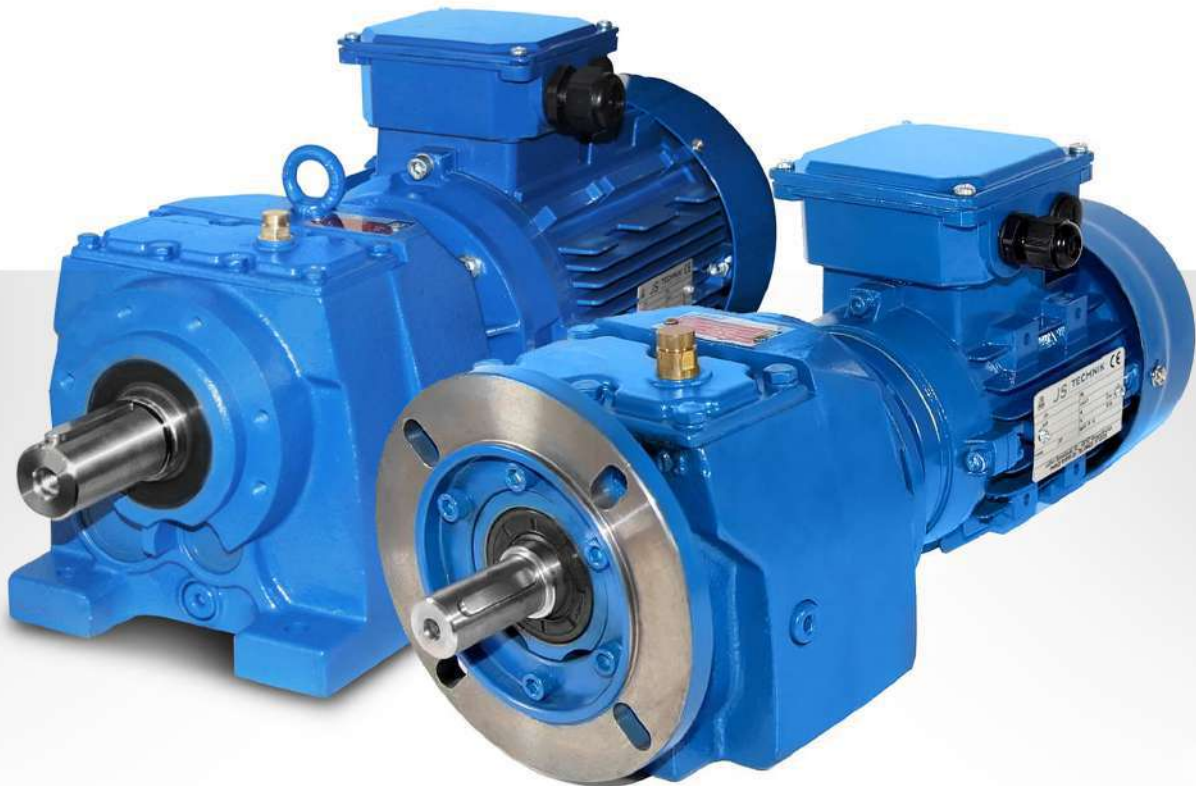


# Betriebsanleitung

## Stirnradgetriebemotor

### Baureihe M/N





Inhaltsverzeichnis.....	02
1-Allgemeine Hinweise.....	04
2-Typenbezeichnung.....	05
2.1- Typenschild Motor.....	05
2.2- Typenschild Getriebe .....	06
3- Stückliste von Standardgetriebe.....	07
3.1- M...Typ, 3 Stufig .....	07
3.2- N...Typ 3 Stufig.....	08
3.3- M, N... Zusätzliche Stufe für 4 stufige Typen .....	09
3.4- M, N...Motorflansch für direkt gekoppelte Getriebe .....	10
3.5- M, N...Typen B5, B14 Motorflansch.....	10
3.6- M, N...Typen...Eingangsgehäuse für Wälzlager mit Volleingangswelle.....	10
4-Sicherheit.....	11
4.1- Wichtige Hinweise.....	11
4.2- Ungeeigneter Gebrauch .....	11
4.3- Sicherheitshinweise.....	12
4.3.1- Allgemeine Sicherheitshinweise .....	12
4.3.1.1- Arbeit an den Getrieben .....	12
4.3.1.2- Während des Betriebes.....	12
4.3.1.3- Instandhaltung.....	12
4.3.1.4- Schmierung .....	12
4.3.1.5- Umgebungsbedingungen.....	12
4.4- Anziehdrehmomente.....	13
4.5- Im Brandfall .....	13
4.5.1 Geeignete Löschmittel- Im Brandfall .....	13
4.5.2 Ungeeignete Löschmittel- Im Brandfall .....	13
5 - Allgemeine Überprüfungen vor Montagebeginn.....	14
5.1- Transport .....	14
5.2- Lagerung .....	15
6- Getriebemontage.....	15
6.1- Vor Montagebeginn .....	15
6.2- Überprüfung der Wellenabmessung vor Montage .....	16
6.3- Überprüfung der Umgebungstemperatur.....	16
6.4- Überprüfung des Motoranschlusses.....	16
6.4.1 Elektrischer Anschluss Elektromotoren.....	17
6.4.2 Elektrischer Anschluss Bremsmotoren.....	18



6.5- Überprüfung der Montageposition .....	19
6.6- Verwendung der Entlüftungsschraube .....	19
6.7- Überprüfung der Ölfüllmenge .....	19
6.8- Überprüfung derGetriebewellen und der Anbauposition.....	19
6.9- Schutz vor abrasiver Umgebung.....	19
6.10- Zugänglichkeit der Öleinfüll-, Ölstands- und Auslassschrauben.....	20
7-Mechanische Installation.....	20
7.1- Installation der Abtriebswelle.....	21
7.2- Abtriebswelle richtig positionieren.....	21
7.3- Kupplungsmontage.....	22
8- Wartung .....	23
9-Schmierung.....	24
9.1- Art des Schmierstoffes .....	24
9.2- Ölwechsel.....	25
9.3- Ölstand, Verschlusschrauben und Ölmengen .....	26 - 31
9.4- Montagepositionen.....	32
10- Anleitung zur Fehlerbehebung.....	33 - 36
11-Entsorgung.....	36
11.1- Entsorgung von Öl.....	36
11.2- Entsorgung von Dichtungen.....	36
11.3- Entsorgung von Metallen.....	36



## 1- Allgemeine Hinweise

Achten Sie auf folgende Sicherheits- und Warnhinweise.



Elektrischer Gefahrenbereich



Mechanischer Gefahrenbereich.



Wahrscheinlicher Gefahrenbereich. Geringe Verletzungsgefahr.



Zerstörungsgefahr: Kann Getriebe- und / oder andere Komponenten zerstören.



Wichtige Information



### EC Maschinenrichtlinie:

Nach EC Maschinenrichtlinie 2006/42/EC ist das Getriebe keine selbst funktionierende Maschine, sondern Teil von einer Maschine. Darum ist es nach dieser Richtlinie verboten, die Getriebe auf einer Maschine zu montieren oder zusammen in Betrieb zu setzen, die keine EC Konformität haben.

Die Betriebsanleitung enthält wichtige Informationen, um einen sicheren Betrieb zu gewährleisten

- Störungsfreier Betrieb
- Erfüllung der Rechte von Garantieansprüchen

Die Betriebsanleitung soll in unmittelbarer Nähe des Getriebemotors aufbewahrt werden und bei Bedarf verfügbar sein.

Die Betriebsanleitung ist für die M/N-Serie geschrieben und nur für diese Serie anwendbar. Sollten andere Getriebemotoren verwendet werden, fragen Sie bitte JS-Technik GmbH nach der entsprechenden Betriebsanleitung.

Die Betriebsanleitung ist nur für Getriebe von Serienproduktionen verwendbar. Für Sonderausführungen und modifizierte Getriebe nehmen Sie bitte Kontakt mit JS-Technik GmbH auf.

Die Betriebsanleitung ist nicht für nach 94/9/EC betriebene Getriebe anwendbar. Bitte halten Sie Rücksprache mit JS-Technik GmbH für Getriebe, die nach 94/9/EC betrieben werden sollen.



## 2.1- Typenschild Elektromotor



Beispiel für ein Typenschild der MV-Serie:

		<b>JS   TECHNIK</b> GmbH <i>energie . zukunft . effizienz</i>		
<sup>1</sup> JS-MV173-712-4		<sup>2</sup> Nr. 2021JS00217.001001		
● <sup>3</sup> kW 0,37		<sup>4</sup> min/1 36		●
<sup>5</sup> Volt 230 D / 400 Y		<sup>6</sup> A 2,32 / 1,35		<sup>7</sup> Hz 50
<sup>8</sup> cosφ 0,70	<sup>9</sup> IP 55	<sup>10</sup> Is-KI F	<sup>11</sup> S1 100% ED	
<sup>12</sup> 3 PTC-Kaltleiter				
Lether Gewerbestr. 10 26197 Grossenkneten www.js-technik.de Tel. 04435 / 9735500				

1. Typenbezeichnung
2. Seriennummer
3. Nennleistung
4. Nenndrehzahl
5. Nennspannung
6. Nennstrom
7. Nennfrequenz
8. Leistungsfaktor
9. Schutzart
10. Isoklasse
11. Betriebsart
12. Temperaturüberwachung



2.2- Typenschild Getriebe



JS-Technik GmbH		<b>CE</b>
Type : MV473-90 S / 4B		
Serial N.: 100658986		
Power: 1,1 kW	Ratio: 219	
Speed: 6,6 rpm.	M. Pos.: M1	
Oil: ISO VG 320 (Mineral)	Oil Qty : 4	lt.

Abkürzungen :

Serial N. : Seriennummer

M.Pos. : Montageposition

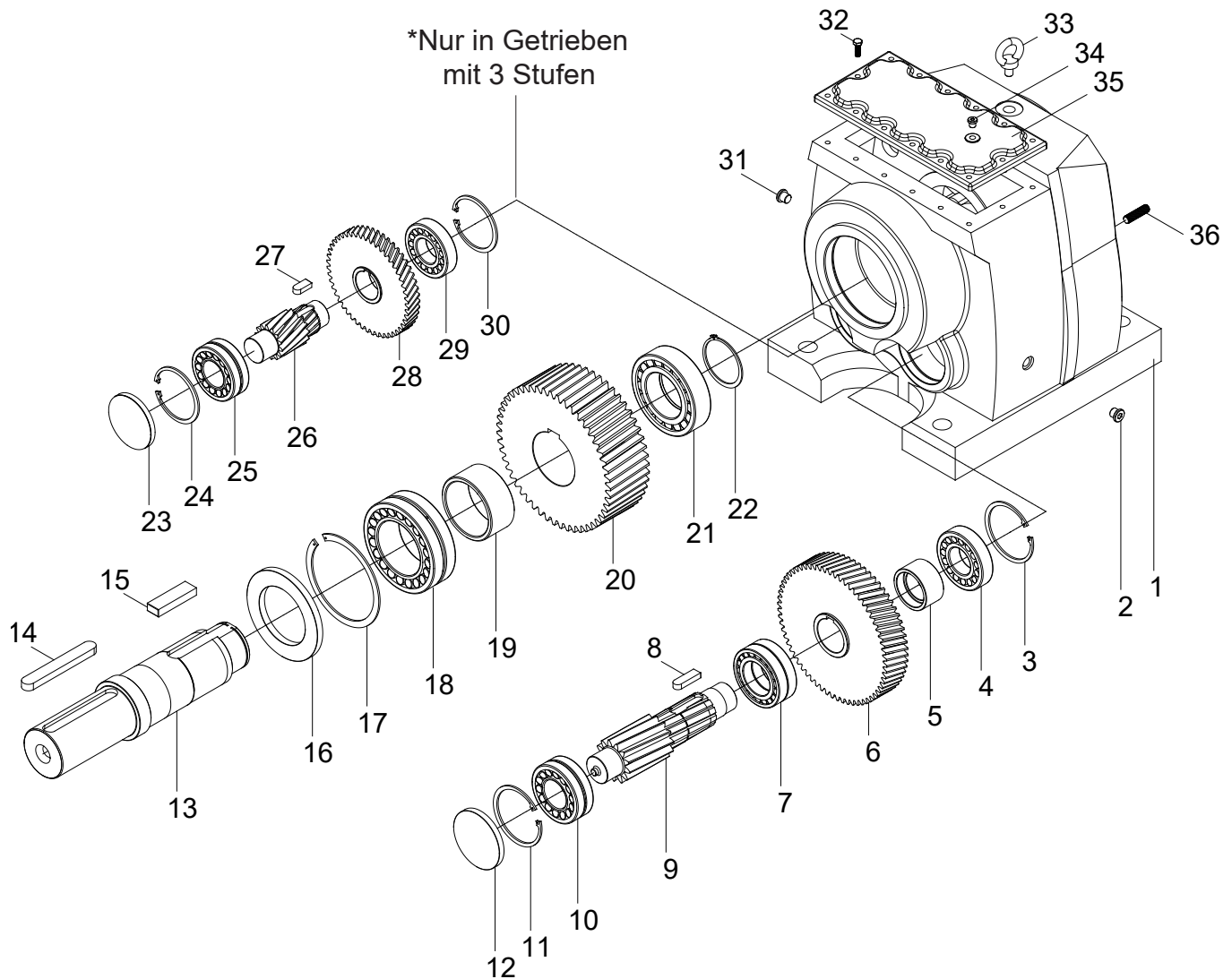
MV473  
Typ

90 L / 4  
Motorbaugröße

Seriennummer : 100658986



3- Stückliste von Standardgetriebe  
3.1- M...Typ, 3 Stufig



Stückliste vom 3- stufigen Standardgetriebe Typ M. Die Teile können für spezielle Anwendungen verschieden sein.

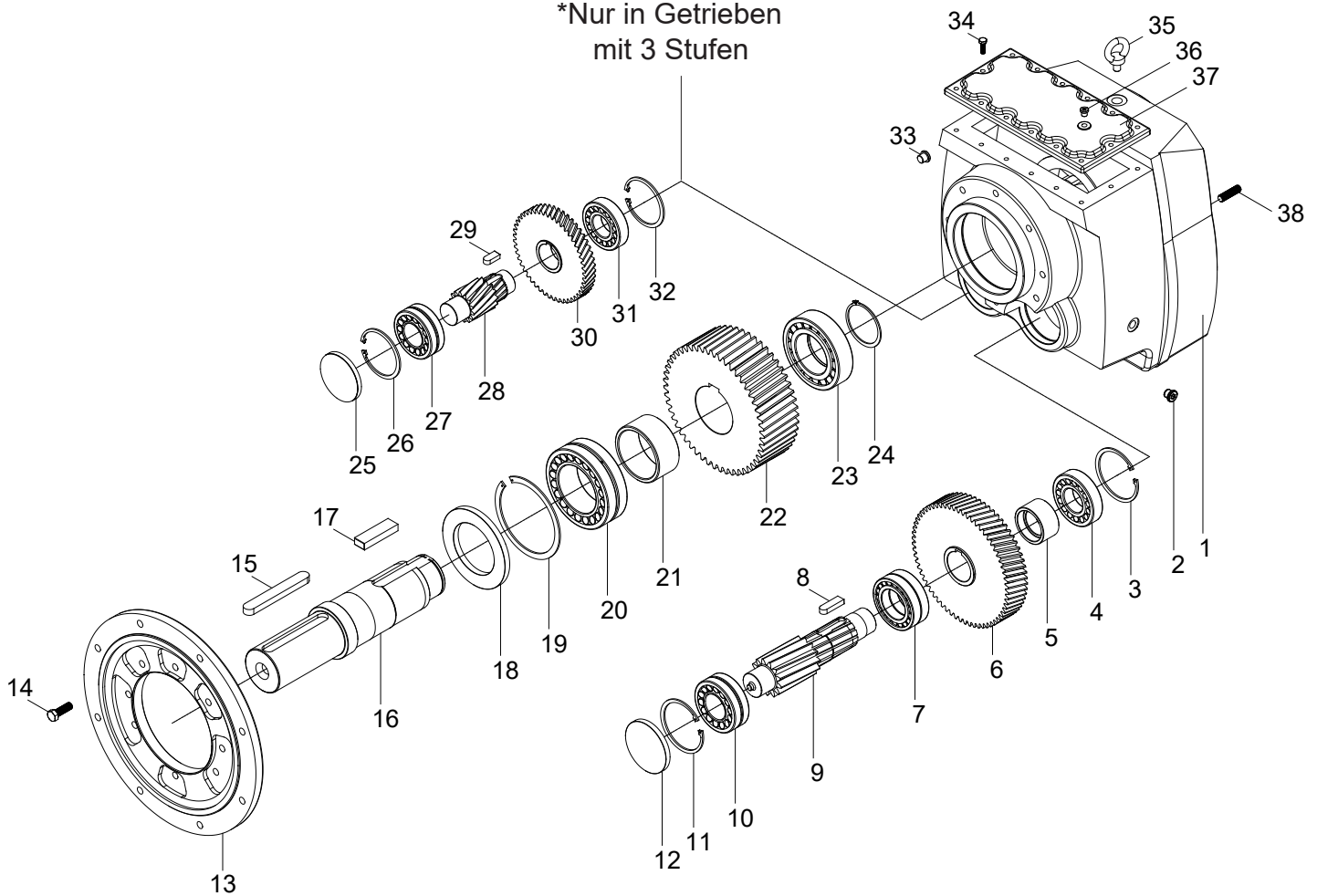
Stückliste:

1- Gehäuse	9- Zahnrad	17- Sicherungsring	25- Wälzlager	33- Augenschraube
2- Ölverschlussschraube	10- Wälzlager	18- Wälzlager	26- Zahnrad	34- Ölverschlussschraube
3- Sicherungsring	11- Sicherungsring	19- Hülse	27- Passfeder	35- Oberer Deckel
4- Wälzlager	12- Deckel	20- Zahnrad	28- Zahnrad	36- Gewindeschraube
5- Hülse	13- Abtriebswelle	21- Wälzlager	29- Wälzlager	
6- Zahnrad	14- Passfeder	22- Sicherungsring	30- Sicherungsring	
7- Wälzlager	15- Passfeder	23- Deckel	31- Ölverschlussschraube	
8- Passfeder	16- Dichtung	24- Sicherungsring	32- Schraube	



3.2- N...Typ 3 Stufig

\*Nur in Getrieben  
mit 3 Stufen



Stückliste vom 3- stufigen Standardgetriebe Typ N. Die Teile können für spezielle Anwendungen verschieden sein.

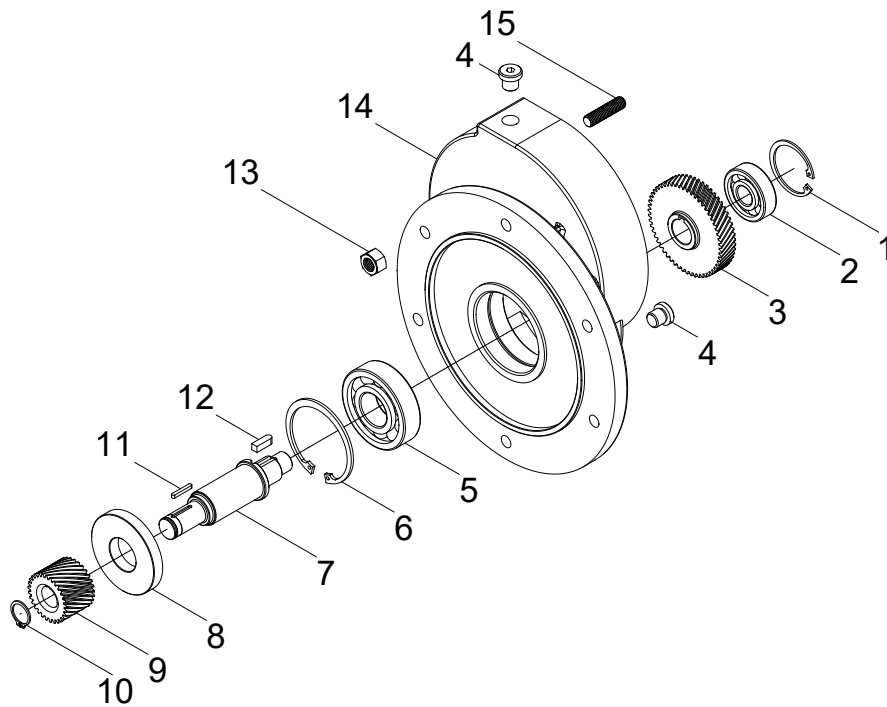
Stückliste:

1- Gehäuse	9- Zahnrad	17- Passfeder	25- Deckel	33- Ölverschlussschraube
2- Ölverschlussschraube	10- Wälzlager	18- Dichtung	26- Sicherungsring	34- Schraube
3- Sicherungsring	11- Sicherungsring	19- Sicherungsring	27- Wälzlager	35- Augenschraube
4- Wälzlager	12- Deckel	20- Wälzlager	28- Zahnrad	36- Ölverschlussschraube
5- Hülse	13- Ausgangsflansch	21- Hülse	29- Passfeder	37- Oberer Deckel
6- Zahnrad	14- Schraube	22- Zahnrad	30- Zahnrad	38- Gewindeschraube
7- Wälzlager	15- Passfeder	23- Wälzlager	31- Wälzlager	
8- Passfeder	16- Abtriebswelle	24- Sicherungsring	32- Sicherungsring	





3.3- M, N... Zusätzliche Stufe für 4 stufige Typen



M, N zusätzliche Stufe für 4 stufiges Getriebe (Standard)

Stückliste:

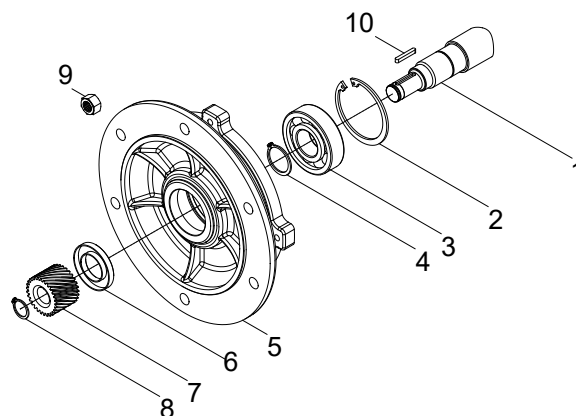
1- Sicherungsring	9- Zahnrad
2- Wälzlager	10- Sicherungsring
3- Zahnrad	11- Passfeder
4- Ölverschlussschraube	12- Passfeder
5- Wälzlager	13- Schraube
6- Sicherungsring	14- Zusätzliches Gehäuse
7- Welle	15- Gewindeschraube
8- Dichtung	



### 3.4- M, N...Motorflansch für direkt gekoppelte Getriebe

#### Stückliste

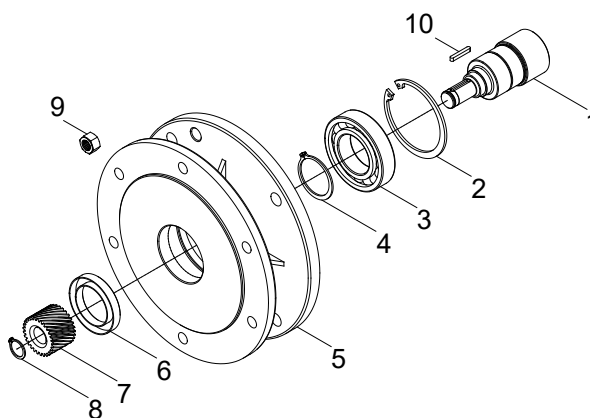
1-Welle	6- Passfeder
2- Sicherungsring	7- Zahnrad
3- Wälzlager	8- Sicherungsring
4- Sicherungsring	9- Mutter
5- Flansch	10- Passfeder



### 3.5- M, N...Typen B5, B14 Motorflansch

#### Stückliste

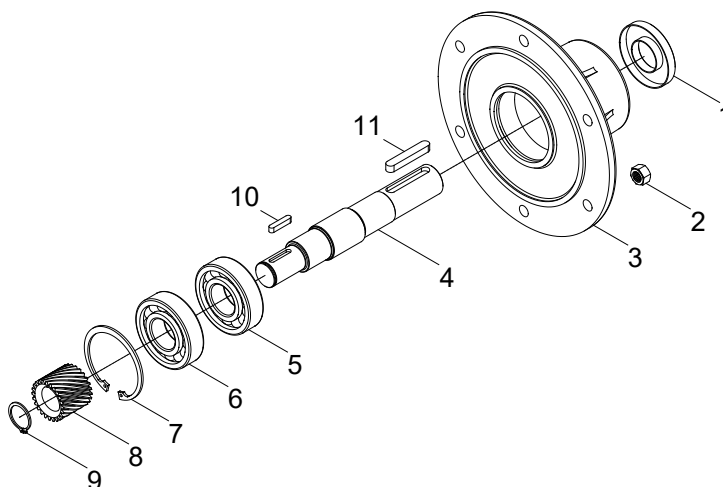
1- Welle	6- Dichtung
2- Sicherungsring	7- Zahnrad
3- Wälzlager	8- Sicherungsring
4- Sicherungsring	9- Nut
5- B5 / B14 Flansch	10- Passfeder



### 3.6- M, N Typen...Eingangsgehäuse für Wälzlager mit Volleingangswelle

#### Stückliste

1- Dichtung	7- Sicherungsring
2- Mutter	8- Zahnrad
3- Flansch	9- Sicherungsring
4- Welle	10- Passfeder
5- Wälzlager	11- Passfeder
6- Wälzlager	





## 4- Sicherheit

### 4.1- Wichtige Hinweise

Diese Getriebe werden für den Industriegebrauch hergestellt. Wir verweisen hier auf die Katalogangaben der maximal übertragbaren Drehmomente und Drehzahlen.

Die wichtigsten Getriebedaten finden Sie auf dem Getriebetypenschild. Aber die kompletten Daten finden Sie in unserem Produktkatalog. Wenn Sie das Produkt außerhalb der zulässigen Bereiche des Produktkatalogs / Typenschildes verwenden, erlischt die Garantie- / Herstellererklärung und JS-Technik übernimmt keine Verantwortung.

Die Getriebe sind für den industriellen Gebrauch bestimmt und sollen nur in Übereinstimmung mit den zulässigen Katalogwerten eingesetzt werden. Diese entsprechen den Applikationsstandards und Vorschriften und unterliegen den Anforderungen der Norm 2006/42/EC.

Die Getriebemotoren müssen nach den Katalog-Richtlinien in Betrieb genommen, gewartet und betrieben werden. Die Getriebe unterliegen der Richtlinie 2006/42/EC.



Motormontage und / oder Betrieb ist nur erlaubt, wenn die zulässigen Katalogwerte, bzw. Typenschildangaben nicht überschritten werden.

Bei Frequenzumrichterbetrieb kann der Drehzahlbereich auf dem Typenschild eingetragen werden. Die Angaben sind bei Auftragserteilung mitzuteilen.

Ohne Mitteilung wird nur eine Festdrehzahl auf dem Typenschild eingetragen, eine nachträgliche Drehzahländerung ist nicht erlaubt.

Drehstrommotoren und Frequenzumrichter müssen der Richtlinie 2006/42/EC entsprechen.



Sollten die Getriebe mit einem Drehzahlregler betrieben werden, muss dies bei der Auftragsforderung oder Auftragsvergabe mitgeteilt werden. Der zulässige maximale und minimale Drehzahlbereich wird auf dem Typenschild eingetragen. Sollte keine Mitteilung bei Auftrag erfolgen, wird das Getriebe mit einer Festdrehzahl geliefert, nur diese Drehzahl ist zulässig.



Sollten die Getriebe mit einem Riementrieb / Kupplung / Kettentrieb etc. betrieben werden, sind wieder nur die Daten auf dem Typenschild / Katalogwerte erlaubt. Abweichende Drehzahlen, höhere Motorleistungen, höhere Radial- Axiallasten usw. sind nicht zulässig. Die Umgebungstemperatur darf zwischen +5 und +40°C liegen, abrasives



Medium muss von den Dichtungen und Lackierungen fern gehalten werden. Bei abweichenden Betriebsbedingungen muss JS-Technik vor Auftragserteilung informiert werden.

Die Getriebeinstandhaltung ( Ölwechsel / Überprüfung ) soll in Anlehnung an diese Betriebsanleitung durchgeführt werden



### 4.2- Ungeeigneter Gebrauch

Wenn die Grenzdaten (Katalog oder Typenschild) überschritten werden, insbesondere höhere Drehmomente oder Drehzahlen, die nicht der Vorschrift entsprechen, ist der Einsatz nicht zulässig. Der Betrieb der Getriebemotoren ist verboten, wenn:

- die Montage / Installation nicht der Betriebsanleitung entspricht.
- der Getriebemotor sehr verschmutzt ist.
- ohne Ölschmierung gefahren wird.
- die Betriebsdaten die zulässigen Katalogdaten überschreiten.



#### 4.3- Sicherheitshinweise

##### 4.3.1- Allgemeine Sicherheitshinweise

###### 4.3.1.1- Arbeit an den Getrieben



- Unfachlich ausgeführte Arbeiten können zu Schäden oder Zerstörungen führen.  
Stellen Sie sicher, dass die Getriebe nur von ausgebildetem Personal montiert und gewartet werden.



- Fremde Teilchen in der Luft können zu ernsthaften Schädigungen führen.  
Bevor Sie das Getriebe in Betrieb setzen, überprüfen Sie die Umgebungsluft auf Verunreinigungen.

###### 4.3.1.2- Während des Betriebes



- Berühren heißer Oberflächen kann zu Verletzungen führen.  
Berühren Sie nicht das Getriebe, wenn die Betriebstemperatur hoch ist, oder nutzen Sie passendes Sicherheitszubehör, z.B. Handschuhe.



- Drehende Maschinenteile können zu Schäden führen.  
Halten Sie genügend Abstand und montieren Sie einen Schutz vor die rotierenden Maschinenteile. Beachten Sie die Norm EN 349+A1 - EN13857.

###### 4.3.1.3- Instandhaltung



- Ein unabsichtlicher Start während Instandhaltungsarbeiten kann zu schlimmen Unfällen führen.

Stellen Sie sicher, dass kein Start während Wartung und Arbeiten durchgeführt werden kann.



- Gerade ein kurzzeitiger Betrieb während der Instandhaltungsarbeiten kann zu Unfällen führen,

Stellen Sie sicher, dass alle Sicherheitseinrichtungen montiert sind und funktionieren.

###### 4.3.1.4- Schmierung



- Längerer intensiver Kontakt mit Öl kann zu Hautirritationen führen.  
Vermeiden Sie längeren Kontakt mit Öl und reinigen sie die Haut gründlich vom Öl.



- Heißes Öl kann zu Verbrennungen führen.  
Vermeiden Sie bei Ölwechsel Kontakt mit dem heißen Öl.

###### 4.3.1.5-Umgebungsbedingungen



- Standardgetriebe arbeiten bei einer Umgebungstemperatur zwischen +5 bis +40 °C, falls keine besonderen Bedingungen genannt sind.

Der Einsatz der Getriebe außerhalb dieses Bereichs kann zu einem Getriebeschaden führen. Bei über +40 °C Umgebungstemperatur kann das Berühren der Getriebeoberfläche zu Verbrennungen führen.



- Sollten die Getriebe im Freien eingesetzt werden, sind diese vor Regen, Schnee und Staub zu schützen. Eindringen von Schmutzpartikeln über den Dichtring kann zu Schäden führen. Beachten Sie die Richtlinien für die Außenaufstellung EN12100:2010.



#### 4.4- Anziehungsmomente der Schrauben

Alle Schraubenverbindungen sind für ein bestimmtes Anziehungsmoment vorgesehen, sie sind aus untenstehender Tabelle anzuziehen.

Schraube	Klasse	Anziehungsmoment [Nm]
M8	8.8	23
M10	8.8	43
M12	8.8	77
M16	8.8	190
M20	8.8	370
M24	8.8	640

#### 4.5- Im Brandfall

Die Getriebe selbst sind nicht brennbar. Aber gewöhnlich enthalten Sie synthetisches Öl oder Mineralöl.

Bitte achten Sie darauf, dass die Getriebe in keiner brennenden Umgebung eingesetzt werden. Bei außergewöhnlich hohen Umgebungstemperaturen über 350 °C kann es zur Verdampfung und Verpuffung des Öles kommen.

##### 4.5.1- Geeignete Löschmittel, Sicherheitsausrüstung

Immer geeignete Löschmittel verwenden. Sicherheitsmittel wie Kohlendioxid, Pulver, Schaum, Nebel sollen leicht zugänglich für alle Getriebe sein.

Hohe Temperaturen verursachen reizbaren Dampf.

Verwenden Sie Atemschutzgeräte.



##### 4.5.2- Ungeeignete Löschmittel

Löschen Sie niemals mit Wasser.





## 5 - Allgemeine Überprüfungen vor Montagebeginn



*Bei Nutzung des Getriebes gelten die Vorschriften des Motorherstellers.*

Vor Montage des Getriebes bitte auf vollständige Lieferung überprüfen sowie auf Transportschäden achten. Folgende Punkte vor Montagebeginn kontrollieren:

- Es liegt die korrekte Montageanleitung bei.
- Das Getriebe und Zubehör ist ohne Transportschäden.
- Das Getriebe wurde korrekt gemäß dieser Betriebsanleitung gelagert.
- Sie haben den aktuellen Katalog oder Sie haben Zugang zu unserer Internetseite.

### 5.1 - Transport

Bei der Anlieferung des Getriebes sicherstellen, dass die Lieferung mit dem Kaufvertrag übereinstimmt und dass keine Schäden vorliegen. Bei vorliegenden Transportschäden melden Sie dies umgehend der Spedition und informieren Sie uns über den Schaden.

*Zum Heben der Getriebe nutzen Sie die Augenschrauben. Sie sind nur für das Getriebegewicht ausgelegt.*

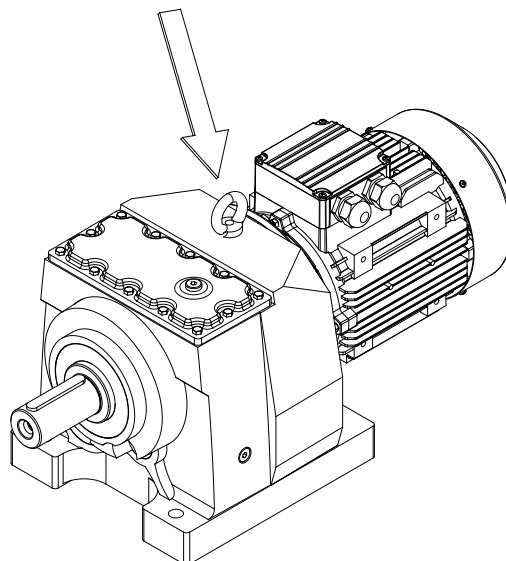
*Hängen Sie keine Zusatzlasten an das Getriebe. Nutzen Sie geeignete Hebwerkzeuge. Die Getriebegehöuse finden Sie im Produktkatalog.*

*Beim Heben sollten Sie nicht in der Nähe bzw. unterhalb des Getriebes stehen. Das Versagen des Hebwerkzeugs kann zu Verletzungen und Sachschäden führen*

*Fallende Teile oder harte Gegenstände können zu Getriebeschäden führen.*

*Nur geeignete Hebwerkzeuge und Sicherheitszubehör benutzen.*

*Das Getriebe sorgfältig behandeln und langsam platzieren.*





## 5.2- Lagerung

Bei Lagerung der Getriebe bis 3 Jahre bitte folgende Punkte beachten;

### Mit Verpackung

-Die bearbeiteten Flächen mit Fett einschmieren, um Rostbildung zu vermeiden. Wickeln Sie das Getriebe in eine Kunststoffolie und lagern Sie es in einem Behälter wie z.B Container. Die relative Luftfeuchte soll unter 50 % liegen.

Der Behälter muss gegen Regen und Schnee geschützt sein. Die Umgebungstemperatur sollte sich zwischen -5 bis + 60 ° C bewegen.

### Ohne Verpackung

Die bearbeiteten Flächen mit Fett einschmieren, um Rostbildung zu vermeiden. Falls keine Verpackung benutzt wird und das Getriebe ohne Verpackung gelagert werden soll, muss die Umgebungstemperatur zwischen +5 bis +60 °C liegen. Die Lagerung muss in einem geschlossenen Raum erfolgen. Die relative Luftfeuchtigkeit darf 50 % nicht überschreiten. Der Raum muss frei von Staub und Schmutz sein. Regelmäßige Kontrollen sind erforderlich. Eine Lagerung sollte maximal 2 Jahre betragen.

Bei offener Lagerung gegen Beschädigungen schützen.

## 6- Getriebemontage

### 6.1- Vor Montagebeginn

- Getriebe auf Transportschäden bzw. auf Beschädigung während der Lagerung untersuchen. Bei Schäden bitte Kontakt mit JS-Technik aufnehmen.

- Überprüfen, ob alle erforderlichen Montageteile vorhanden sind z.B. Drehmomentstütze, Schrauben, Distanzringe, Ölfüllung, Entlüftungsschrauben usw.

- Die Betriebsanleitung gilt nicht für 94/9/EC (ATEX) konforme Getriebe. Dieses Handbuch ist nur gültig für ATEX konforme Getriebe in Verbindung mit dem übergeordneten ATEX Handbuch. Bei solch einem Getriebe wird auf dem Typenschild Zone, Temperaturbereich usw. aufgedruckt.

Standardgetriebe sind nicht für den EX- Bereich zulässig.





## 6.2- Überprüfung der Wellenabmessung vor Montage

Typ	Durchmesser von Abtriebswelle	Toleranz von Abtriebswelle (DIN748) Up to 50mm k6 Over 50mm m6	Durchmesser von Zentrierungsflanschkanten (Nur bei N Typ)	Toleranz von Zentrierungskanten (g6) (Nur bei N Typ)
M/N...002/003...	20	+0.02 0	95	-0.01 -0.03
M/N...102/103...	25	+0.02 0	110	-0.01 -0.03
M/N...172/173...	25	+0.02 0	110	-0.01 -0.03
M/N...202/203...	30	+0.02 0	130	-0.01 -0.04
M/N...272/273...	35	+0.02 0	130	-0.01 -0.04
M/N...282/283...	35	+0.02 0	180	-0.01 -0.04
M/N...372/373...	40	+0.02 0	180	-0.01 -0.04
M/N...472/473...	50	+0.02 0	230	-0.02 -0.04
M/N...572/573...	60	+0.03 +0.01	250	-0.02 -0.04
M/N...672/673...	70	+0.03 +0.01	300	-0.02 -0.05
M/N...772/773...	90	+0.04 +0.02	350	-0.02 -0.06
M/N...872/873...	110	+0.04 +0.02	450	-0.02 -0.06
M/N...972/973...	120	+0.04 +0.02	550	-0.02 -0.06

## 6.3- Überprüfung der Umgebungstemperatur

Die Umgebungstemperatur soll für Standardgetriebe zwischen +5 °C und +40 °C liegen. Bei Abweichungen ist Rücksprache mit JS-Technik nötig.

## 6.4- Überprüfung des Motoranschlusses

Die Standardgetriebe werden mit 230/400V, 50/60Hz AC bis zu 3 kW Motorleistung (einschließlich 3 kW und 400/690 V 50/60 Hz über 3 kW geliefert. Diese Daten werden auf dem Typenschild des Motors benannt. Bei abweichender Spannung kontaktieren Sie JS-Technik. Bei Getriebelieferungen ohne Motor nutzen Sie die Anleitung des Motorlieferanten. Bitte auf folgende Schaltbilder achten.



Bei falschem Anschluss oder falsch angelegter Spannung kann es zu Motorschäden führen.





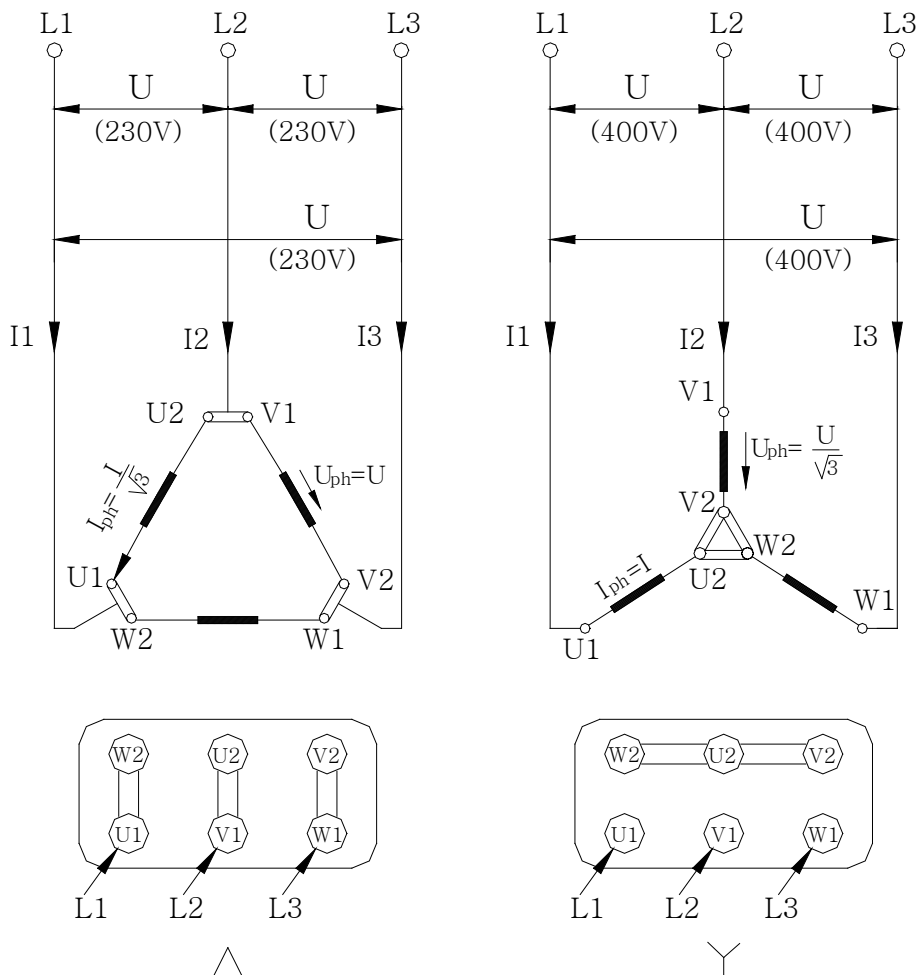
6.4.1 Elektrischer Anschluss Elektromotoren



Die Montage und Inbetriebnahme darf nur von geschultem Fachpersonal durchgeführt werden.

Motor-Polzahl	Nennleistung bei 400V, 50Hz	
	230V ( Δ ) / 400 V ( Y )	400V ( Δ )
2 or 4	≅ 3 kW	≅ 4 kW
6	≅ 2,2 kW	≅ 3 kW
8	≅ 1,5 kW	≅ 2,2 kW
Motor- Anlauf	Direkt	Direkt oder Y/Δ

Elektrische Anschlussvarianten für den Getriebemotor

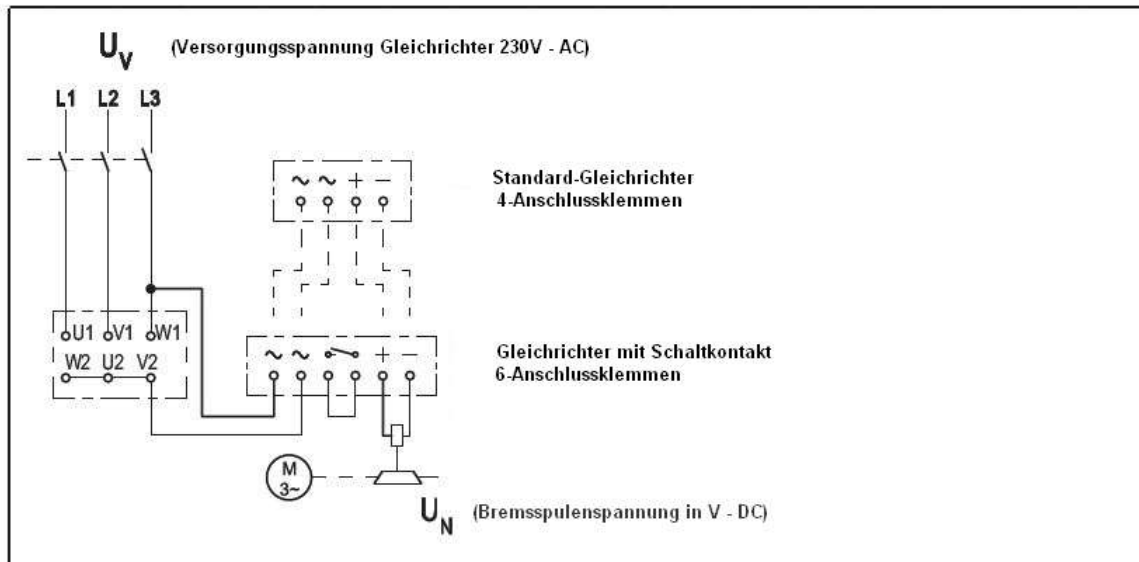




6.4.2 Elektrischer Anschluss Bremsmotoren

Standardschaltbilder für Bremsmotoren / Bremsgleichrichter

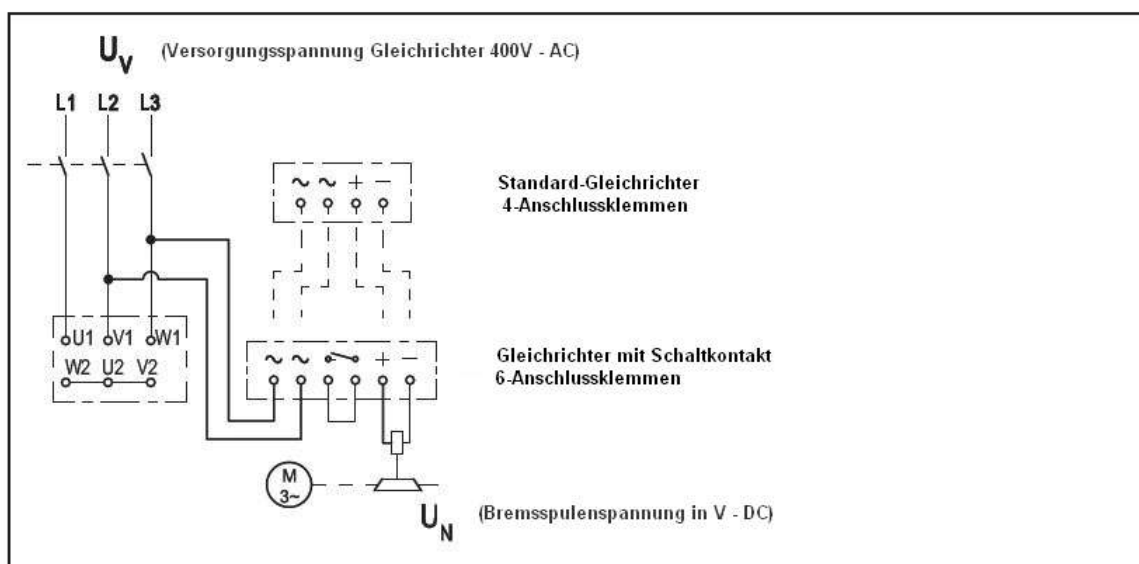
Die Montage und Inbetriebnahme darf nur vom geschulten Fachpersonal durchgeführt werden.



Versorgung: Phase-Sternpunkt

Brückengleichrichter

$$U_N [\text{VDC}] = 0.9 \cdot U_V [\text{VAC}]$$



Versorgung: Phase-Phase

Einweggleichrichter

$$U_N [\text{VDC}] = 0.45 \cdot U_V [\text{VAC}]$$



#### 6.5 Überprüfung der Montageposition

Die Einbaulage muss mit der auf dem Typenschild vorgegebenen Einbaulage übereinstimmen. Bei Abweichungen nehmen Sie Kontakt mit JS-Technik GmbH auf und fragen Sie, ob der Gebrauch in einer anderen Einbaulage zulässig ist. Bei Einsatz in einer vom Typenschild abweichenden Einbaulage (ohne Genehmigung) erlischt automatisch die CE Konformität; außerdem erlischt die Garantiepflicht des Herstellers. Die in dieser Betriebsanleitung angegebene Ölfüllmenge ist zu beachten.



*Mischen Sie niemals synthetisches Öl mit Mineralöl. Es kann zur Zerstörung des Getriebes führen.*

#### 6.6 Verwendung der Entlüftungsschraube

Entlüftungsschrauben brauchen nicht für Getriebe der M Serie unter normalen Betriebsbedingungen (30 °C Umgebungstemperatur, 8 Betriebsstunden pro Tag) verwendet werden, sondern unter schlechten Betriebsbedingungen. Diese sind nach Getriebemontage und vor Inbetriebnahme mit der an der höchsten Getriebestelle befindlichen Verschlusschraube zu tauschen.

*Nicht alle möglichen Verschlusschraubengewinde sind bearbeitet.*



*Wird bei der Bestellung keine Einbaulage angegeben, erfolgt die Lieferung in der Standard "M1". Nur die Gewinde für die gewünschte Einbaulage sind dann bearbeitet.*

#### 6.7 Überprüfung der Ölfüllmenge

Bitte nehmen Sie die Einbaulagetabelle zur Hand und überzeugen Sie sich, dass der Ölstand entsprechend der Einbaulage korrekt ist. Falls der Ölstand unterhalb der richtigen Füllhöhe ist, nehmen Sie bitte zur Überprüfung einen Draht zur Hand. Der Ölstand darf max. 3 mm unterhalb der richtigen Füllhöhe stehen. Bitte überzeugen Sie sich, dass Sie das richtige Öl verwenden. Die erforderliche Ölfüllmenge und Ölviskosität finden Sie auch auf dem Typenschild.



*Mischen Sie niemals synthetisches Öl mit Mineralöl. Es kann zur Zerstörung des Getriebes führen.*

#### 6.8 Überprüfung der Getriebewellen und der Anbauposition

Bevor Sie mit der Montage beginnen, stellen Sie sicher, dass die Verbindungselemente frei von Schmutz und Öl sind. Die Abtriebswellen sind mit Anti-Korrosionsschutzöl überzogen. Entfernen Sie es mit einem marktüblichen Lösungsmittel. Es muss unbedingt vermieden werden, dass Lösungsmittel mit den Dichtringlippen und der Gehäuselackierung in Kontakt kommt.

#### 6.9 Schutz vor abrasiver Umgebung

Sollte der Getriebemotor in einer schmutzigen und abrasiven Umgebung eingesetzt werden, überzeugen Sie sich, dass die Wellendichtringe gegen abrasive Mittel sowie chemische Produkte und chemische Flüssigkeiten geschützt sind. Bitte schützen Sie die Getriebe und Wellendichtungen vor zusätzlichem Überdruck, der bewirkt, dass Schmutzpartikel (fester und flüssiger Art) über den Wellendichtring ins Getriebe eindringen und das Getriebe zerstören kann. Sollten Getriebemotoren nicht vor auftretendem Überdruck, sowie abrasiven Schmutzpartikeln geschützt werden können, bitte Kontakt mit JS-Technik aufnehmen.



*Abrasives Mittel, chemische Flüssigkeiten sowie Über- und Unterdruck größer als 0,2 bar können zur Zerstörung von Wellendichtring, Abtriebswelle oder Getriebe führen.*

#### 6.10 Zugänglichkeit der Öleinfüll-, Ölstands- und Ölauslassschrauben

Die Öleinfüll-, Entlüftungs- und Auslassschrauben müssen frei zugänglich für spätere Servicearbeiten sein.

#### 7- Mechanische Installation

Getriebe sollen nur an den Stellen, die auf den Gehäusen dafür vorgesehen sind, montiert werden.

*Alle Schrauben sind zu sichern (Locktite, Unterlegscheiben oder gleichwertig). Bei der Getriebemontage verhindern gesicherte Schrauben ein unerwünschtes Lösen während des Betriebes.*

Stellen Sie sicher, dass die Befestigungen des Getriebes stabil sind, damit keine Schwingungen entstehen, und dass es auf einer bearbeiteten Fläche ohne Verspannungen montiert werden kann. Bei Verwendung von Kettenantrieben ist dieses wegen des Polygoneffektes besonders von Bedeutung. Wenn es voraussichtlich zu Laststößen, länger dauernder Überlastung oder zu Blockierungen kommen kann, sind entsprechende Schutzelemente wie hydraulische Kupplungen, Rutschkupplungen usw. zu installieren. Überprüfen Sie die auftretende Radial- und Axialbelastung. Diese dürfen die zulässigen Werte nicht überschreiten. Entnehmen Sie die zulässigen Werte dem Produktkatalog.

*Sollte die Abtriebswelle oder Antriebswelle radial oder axial überlastet werden, kann es zu schwerwiegenden Getriebeschäden kommen.*

Verwenden Sie bei der Montage Schrauben mit der Qualität 8.8 oder besser.

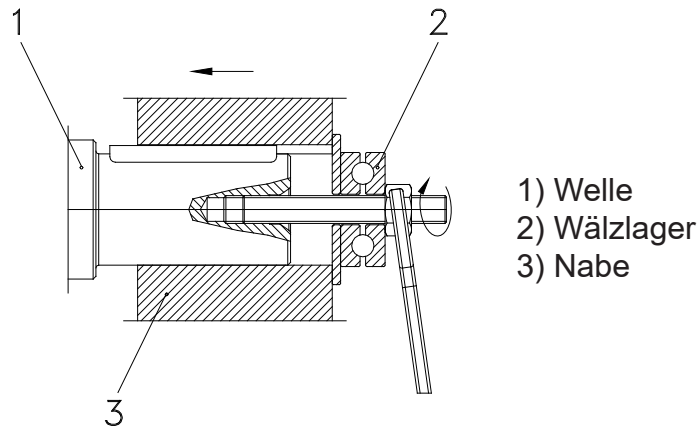
*Schützen Sie alle drehende Teile vor möglicher Berührung. Drehende Maschinenteile können zu schweren Verletzungen führen.*

Für verschiedene Montageverfahren bitte die Anweisungen auf den folgenden Seiten beachten.



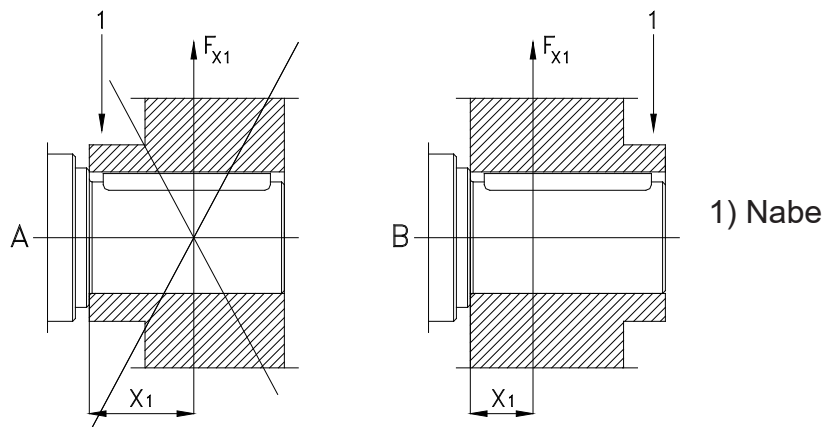
### 7.1- Installation der Abtriebswelle

Verwende folgende Darstellung zum Montieren der Abtriebswelle.



### 7.2- Abtriebswelle richtig positionieren

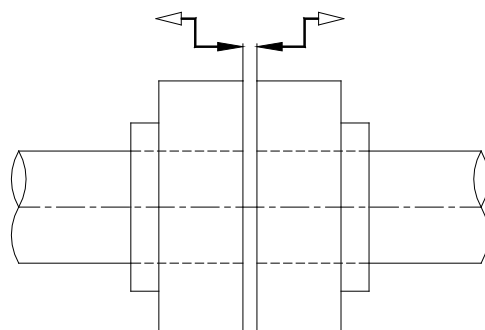
Die Abtriebswelle soll möglichst nah an der Antriebsnabe angebracht werden, so dass die radiale Belastung möglichst nah am Getriebe einwirkt.



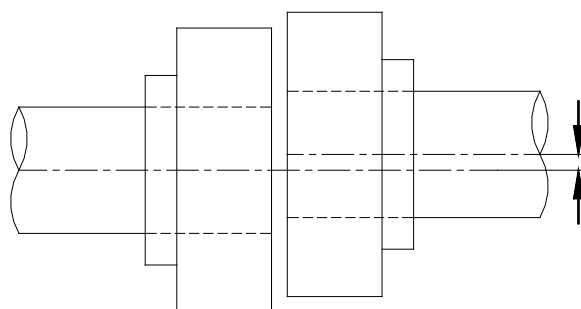


### 7.3- Kupplungsmontage

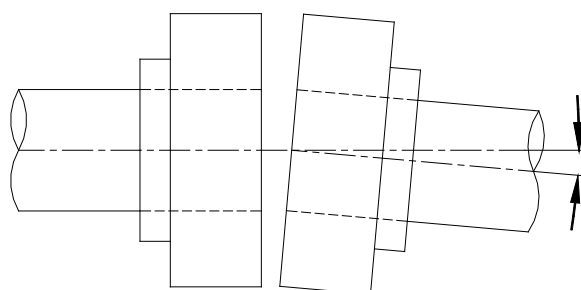
7.3.1- Bitte achten Sie bei der Kupplungsmontage auf einen Luftspalt zwischen den beiden Wellen entsprechend den Angaben des Kupplungsherstellers.



7.3.2- Bei der Kupplungsmontage den zulässigen maximalen axialen Versatz beachten. Dieser ist aus den Daten des Kupplungsherstellers zu entnehmen.



7.3.3- Bei der Kupplungsmontage die zulässige maximale Winkelverlängerung beachten. Diese ist aus den Daten des Kupplungsherstellers zu entnehmen.

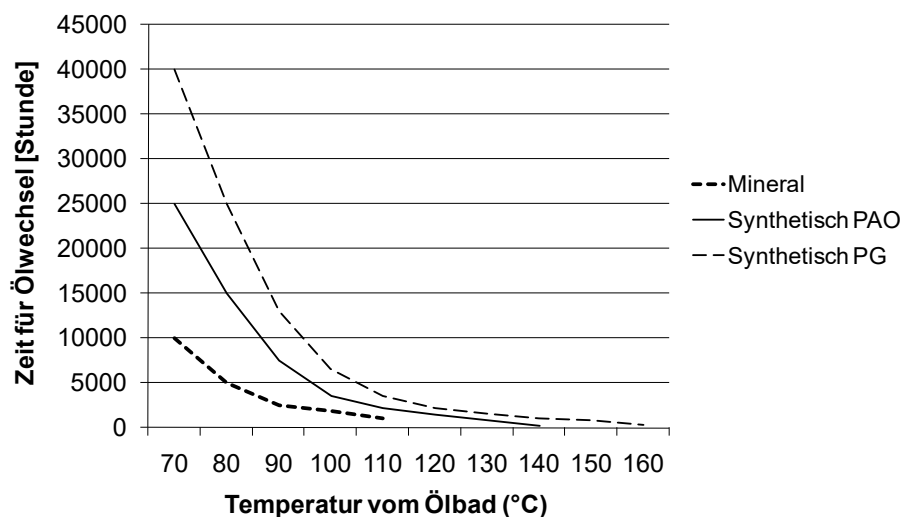




### 8- Wartung

Bei normalen Umgebungstemperaturen und Betriebsbedingungen sollen die Getriebe gemäß folgender Tabelle regelmäßig gewartet werden. Zur Definition der normalen Betriebsbedingungen verweisen wir auf unseren Produktkatalog, Kapitel Getriebeauswahl.

Prüfpunkte / Austausch	Alle 2000 Betriebsstunden oder alle 6 Monate	Alle 4000 Betriebsstunden	Alle 10000 Betriebsstunden oder alle 3 Jahre	Alle 25000 Betriebsstunden
Prüfen auf Ölauslauf	x			
Ölstand prüfen	x			
Wellendichtringe prüfen	x			
Prüfe den Gummipuffer	x (Wechsel wenn erforderlich)			
Lagergeräusche prüfen		x (Wechsel wenn erforderlich)		
Ölwechsel / Mineralöl			x (Wechsel wenn erforderlich)	
Ölwechsel / synth. Öl				x (Wenn nach Tabelle erforderlich)
Dichtungswechsel				x
Lagerfett wechsel				x
Lagerwechsel				x
Laufgeräusche prüfen				x





Bei normalen Betriebstemperaturen sollen 70°C als Referenz genommen werden.

Serienmäßig werden die Getriebe der M/N Serie mit Mineralöl geliefert. Die Art des Schmierstoffes und die Öfüllmengen finden Sie in den folgenden Tabellen.



9- Schmierung

9.1- Schmierstoffe

Art des Schmierstoffes	DIN 51517-3	Umgebungstemperatur [°C]		ISO VG	Aral	Beyond Petroleum	Castrol	Klüber Lubrication	Mobil	Shell	Total
		Tauchschmier .	Druckschmier .								
Mineralöl	CLP	0 ... +50	–	680	Degol BG 680	Energol GR-XP 680	Alpha SP 680	Klüberoil GEM 1-680 N	Mobilgear XMP 680	Omala 680	Carter EP 680
		-5 ... +45	–	460	Degol BG 460	Energol GR-XP 460	Alpha SP 460	Klüberoil GEM 1-460 N	Mobilgear XMP 460	Omala F460	Carter EP 460
		-10 ... +40	+15 ... +40	320	Degol BG 320	Energol GR-XP 320	Alpha SP 320	Klüberoil GEM 1-320 N	Mobilgear XMP 320	Omala F320	Carter EP 320
		-15 ... +30	+10 ... +30	220	Degol BG 220	Energol GR-XP 220	Alpha SP 220	Klüberoil GEM 1-220 N	Mobilgear XMP 220	Omala F220	Carter EP 220
		-20 ... +20	+5 ... +20	150	Degol BG 150	Energol GR-XP 150	Alpha SP 150	Klüberoil GEM 1-150 N	Mobilgear XMP 150	Omala 150	Carter EP 150
		-25 ... +10	+3 ... +10	100	Degol BG 100	Energol GR-XP 100	Alpha SP 100	Klüberoil GEM 1-100 N	–	Omala 100	Carter EP 100
Synthetisches Öl	CLP PG	-10 ... +60	–	680	Degol GS 680	Energyn SG-XP 680	–	Klübersynth GH 6 -680	Mobil Glygoyle 680	Tivela S 680	Carter SY 680
		-20 ... +50	–	460	Degol GS 460	Energyn SG-XP 460	Aphasyn PG 460	Klübersynth GH 6 -460	Mobil Glygoyle 460	Tivela S 460	Carter SY 460
		-25 ... +40	+5 ... +40	320	Degol GS 320	Energyn SG-XP 320	Aphasyn PG 320	Klübersynth GH 6 -320	Mobil Glygoyle 320	Tivela S 320	Carter SY 320
		-30 ... +30	0 ... +30	220	Degol GS 220	Energyn SG-XP 220	Aphasyn PG 220	Klübersynth GH 6 -220	–	Tivela S 220	Carter SY 220
		-35 ... +20	-5 ... +20	150	Degol GS 150	Energyn SG-XP 150	Aphasyn PG 150	Klübersynth GH 6 -150	–	Tivela S 150	Carter SY 150
		-40 ... +10	-8 ... +10	100	–	–	–	Klübersynth GH 6 -100	–	–	–
	CLP HC	-10 ... +60	–	680	–	–	–	Klübersynth GEM 4-680 N	Mobilgear SHC XMP 680	–	Carter SH 680
		-20 ... +50	–	460	Degol PAS 460	Energyn EP-XF 460	Alphasyn T 460	Klübersynth GEM 4-460 N	Mobilgear SHC XMP 460	Omala HD 460	Carter SH 460
		-25 ... +40	+5 ... +40	320	Degol PAS 320	Energyn EP-XF 320	Alphasyn T 320	Klübersynth GEM 4-320 N	Mobilgear SHC XMP 320	Omala HD 320	Carter SH 320
		-30 ... +30	0 ... +30	220	Degol PAS 220	Energyn EP-XF 220	Alphasyn T 220	Klübersynth GEM 4-220 N	Mobilgear SHC XMP 220	Omala HD 220	Carter SH 220
		-35 ... +20	-5 ... +20	150	Degol PAS 150	Energyn EP-XF 150	Alphasyn T 150	Klübersynth GEM 4-150 N	Mobilgear SHC XMP 150	Omala HD 150	Carter SH 150
		-40 ... +10	-8 ... +10	100	–	–	–	Klübersynth GEM 4-100 N	–	–	–
Lebensmittelöl	CLP NSF H1	-15 ... +25	+5 ... +25	220	–	–	Optileb GT 220	Klüberoil 4 UH1-220 N	Mobil SHC Cibus 220	Cassida Fluid GL-220	Nevastane SL 220
Biologisch abbaubar . Öl	CLP E	-25 ... +40	+5 ... +40	320	–	–	Tribol BioTop 1418-320	Klübersynth GEM 2-320	–	–	Carter Bio 320
Mineral-Fett [ -20 .... +120 Betriebstemperatur °C ]					Aralub HL3	Energrease LS 3	Speerol AP3	Centoplex 2 EP	Mobilux EP 3	Alvania RL3	Multis Complex EP 2
Synthetisches Fett [ -30 .... +100 Betriebstemperatur °C ]					–	Energrease SY 2202	–	Petamo GHY 133 N	Mobiltemp SHC 100	Cassida RLS 2	Multis Complex SHD 220





### 9.2- Ölwechsel

In der Betriebsanleitung können Sie die erforderliche Ölfüllmenge finden.



- Mischen Sie niemals synthetisches Öl mit Mineralöl. Es kann zur Zerstörung des Getriebes führen.



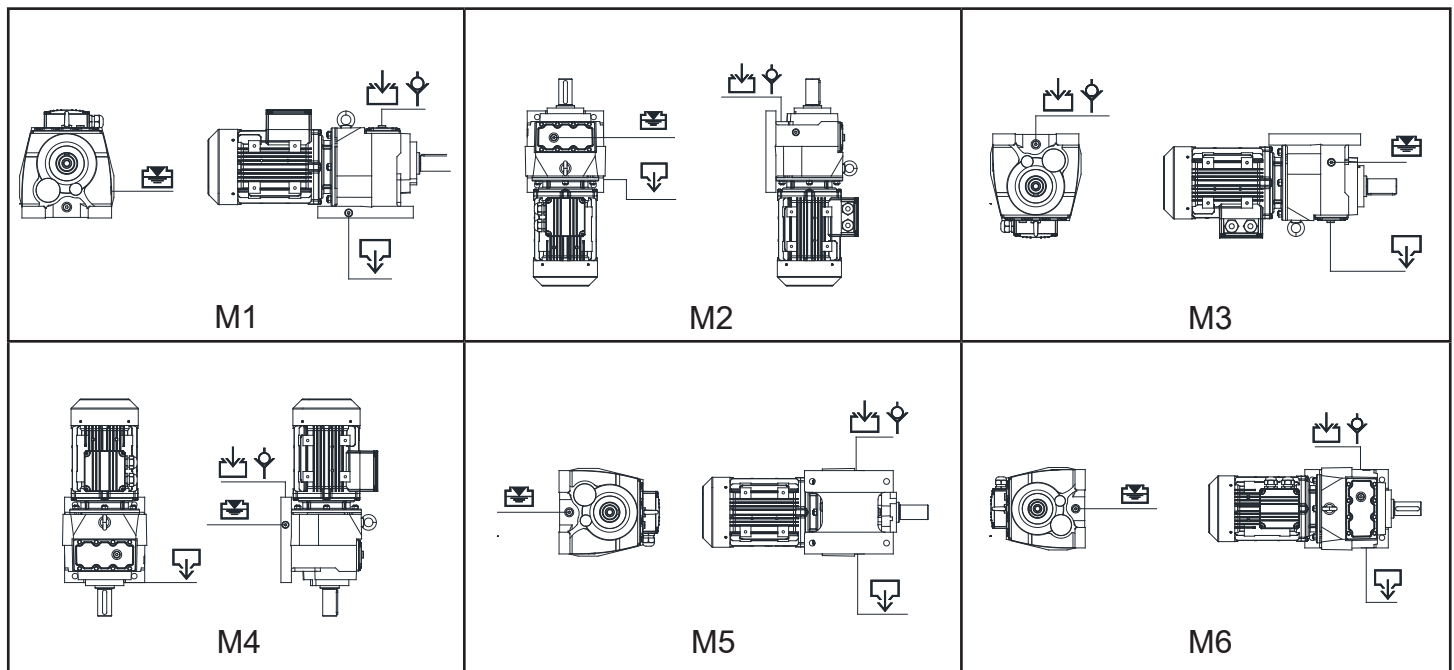
- Längerer intensiver Kontakt mit Öl kann zu Hautirritationen führen. Vermeiden Sie längeren Kontakt mit Öl und reinigen Sie gründlich die Haut vom Öl.



- Heißes Öl kann zu Verbrühungen führen. Vermeiden Sie bei Ölwechsel Kontakt mit dem heißen Öl.



9.3- Ölstand, Verschlusschrauben und Ölmengen

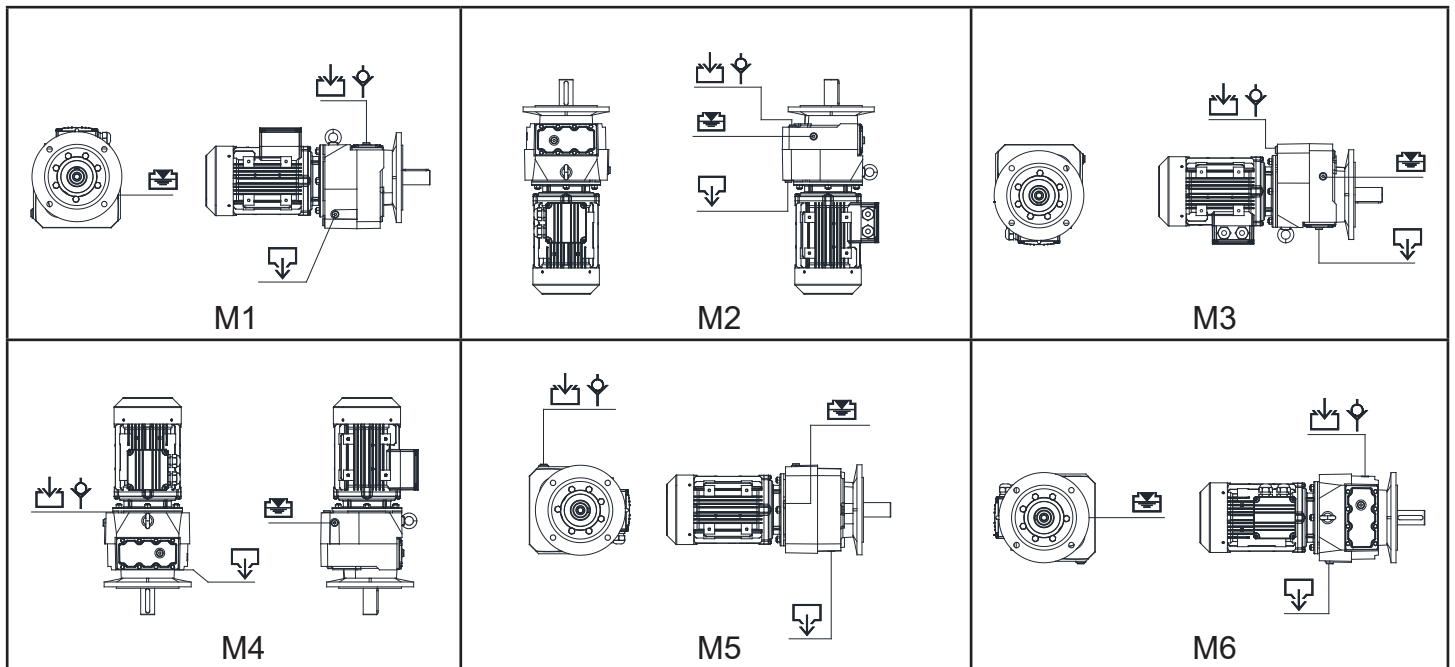


Typ	Ölmengen von M Serie mit 2-3 Stufen					
	M1	M2	M3	M4	M5	M6
M002 / 003	0.40 / 0.35	0.60 / 0.55	0.50 / 0.50	0.60 / 0.55	0.50 / 0.40	0.50 / 0.40
M102 / 103	0.65 / 0.60	0.95 / 0.80	0.70 / 0.70	0.95 / 0.80	0.70 / 0.65	0.70 / 0.65
M172 / 173	0.70 / 0.65	0.95 / 0.90	0.80 / 0.80	0.95 / 0.90	0.80 / 0.70	0.80 / 0.70
M202 / 203	1.2 / 1.1	2.1 / 2.0	2.0 / 1.9	2.1 / 2.0	1.4 / 1.3	1.4 / 1.3
M272 / 273	1.1 / 1.0	2.0 / 1.7	1.9 / 1.5	2.0 / 1.7	1.3 / 1.2	1.3 / 1.2
M282 / 283	1.7 / 1.6	3.0 / 2.85	2.8 / 2.5	3.0 / 2.85	2.6 / 2.4	2.6 / 2.4
M372 / 373	2.0 / 1.9	3.4 / 3.3	3.1 / 3.0	3.4 / 3.3	2.8 / 2.6	2.8 / 2.6
M472 / 473	4.5 / 4.0	7.5 / 7.0	7.5 / 7.0	7.5 / 7.0	5.5 / 5.0	5.5 / 5.0
M572 / 573	7.0 / 6.0	12 / 11	11.5 / 10.5	12 / 11	8.0 / 7.5	8.0 / 7.5
M672 / 673	10 / 8.5	22.5 / 20	20 / 18	22.5 / 20	11 / 10.5	11 / 10.5
M772 / 773	20 / 18	32 / 30	30 / 28	32 / 30	22 / 20	22 / 20
M872 / 873	28 / 20	53 / 45	45 / 39	53 / 45	30 / 28	30 / 28
M972 / 973	53 / 50	90 / 90	82 / 80	90 / 90	70 / 65	70 / 65

Symbol :  :Ölfüllung  :Ölauslass  :Ölstand  :Entlüftungsschraube



Ölstand, Verschlusschrauben und Ölmengen

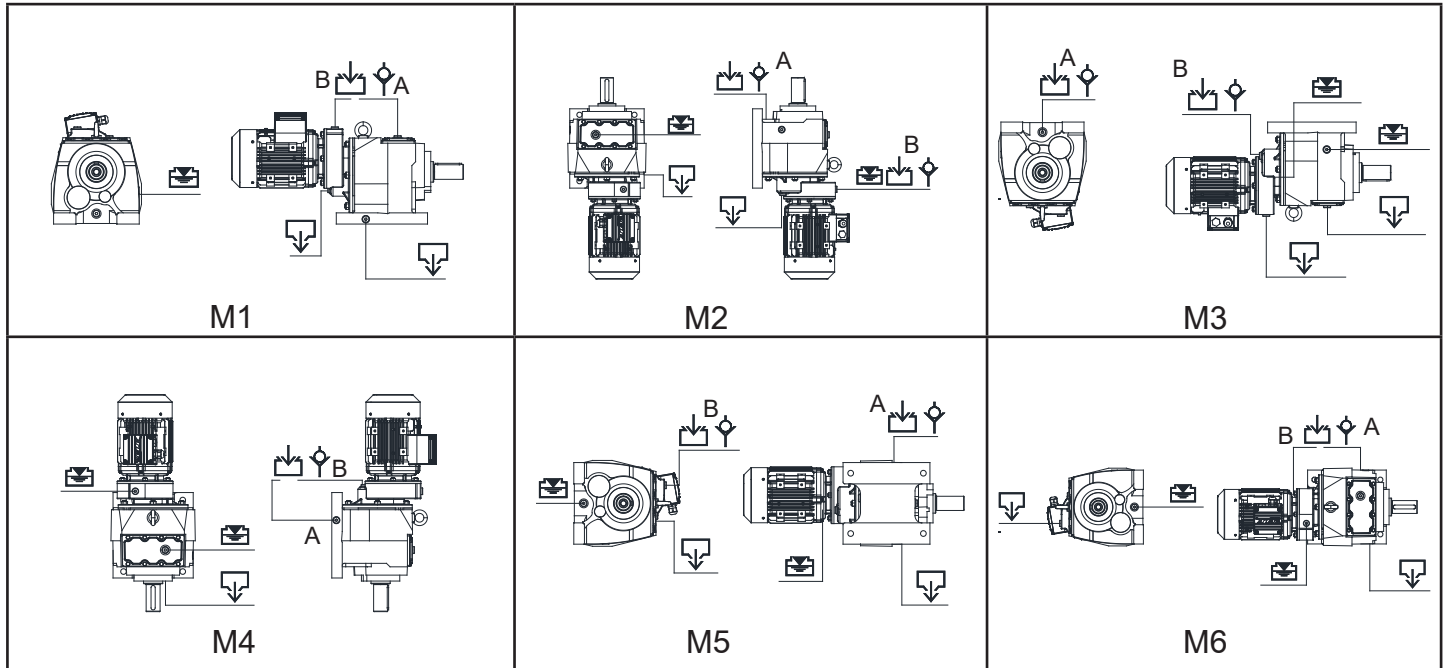


Typ	Ölmengen von N Serie mit 2-3 Stufen					
	M1	M2	M3	M4	M5	M6
N002 / 003	0.40 / 0.35	0.60 / 0.55	0.50 / 0.50	0.60 / 0.55	0.50 / 0.40	0.50 / 0.40
N102 / 103	0.65 / 0.60	0.95 / 0.80	0.70 / 0.70	0.95 / 0.80	0.70 / 0.65	0.70 / 0.65
N172 / 173	0.70 / 0.65	0.95 / 0.90	0.80 / 0.80	0.95 / 0.90	0.80 / 0.70	0.80 / 0.70
N202 / 203	1.20 / 1.10	2.1 / 2.0	2.0 / 1.9	2.1 / 2.0	1.4 / 1.3	1.4 / 1.3
N272 / 273	1.1 / 1.0	2.0 / 1.7	1.9 / 1.5	2.0 / 1.7	1.3 / 1.2	1.3 / 1.2
N282 / 283	1.7 / 1.6	3.0 / 2.85	2.8 / 2.5	3 / 2.85	2.6 / 2.4	2.6 / 2.4
N372 / 373	2.0 / 1.9	3.4 / 3.3	3.1 / 3.0	3.4 / 3.3	2.8 / 2.6	2.8 / 2.6
N472 / 473	4.5 / 4.0	7.5 / 7.0	7.5 / 7.0	7.5 / 7.0	5.5 / 5.0	5.5 / 5.0
N572 / 573	7.0 / 6.0	12 / 11	11.5 / 10.5	12 / 11	8.0 / 7.5	8.0 / 7.5
N672 / 673	10 / 8.5	22.5 / 20	20 / 18	22.5 / 20	11 / 10.5	11 / 10.5
N772 / 773	20 / 18	32 / 30	30 / 28	32 / 30	22 / 20	22 / 20
N872 / 873	28 / 20	53 / 45	45 / 39	53 / 45	30 / 28	30 / 28
N972 / 973	53 / 50	90 / 90	82 / 80	90 / 90	70 / 65	70 / 65

Symbol :  :Ölfüllung  :Ölauslass  :Ölstand  :Entlüftungsschraube



Ölstand, Verschlusschrauben und Ölmengen

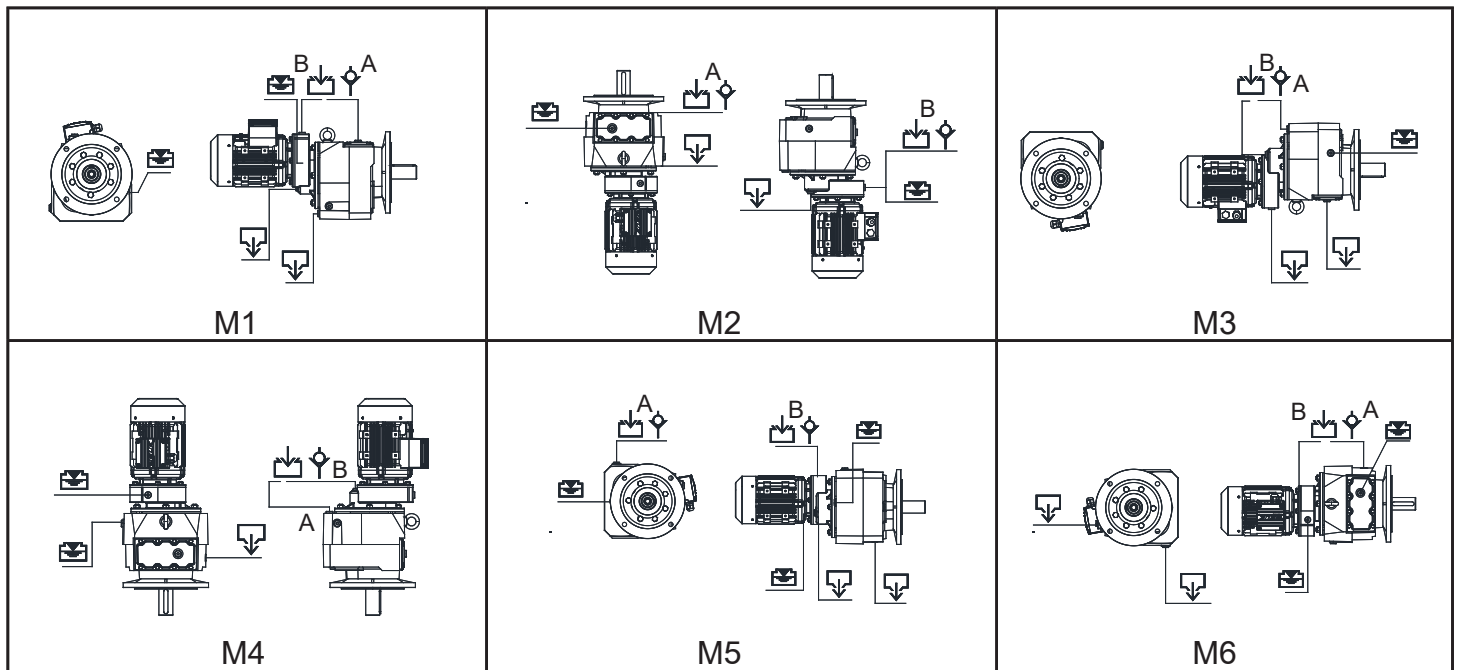


Typ	Ölmengen von M Serie mit 4 Stufen					
	M1 A / B	M2 A / B	M3 A / B	M4 A / B	M5 A / B	M6 A / B
M284	1.6 / 0.25	2.85 / 0.25	2.5 / 0.25	2.85 / 0.25	2.4 / 0.25	2.4 / 0.25
M374	1.9 / 0.25	3.3 / 0.25	3 / 0.25	3.3 / 0.25	2.6 / 0.25	2.6 / 0.25
M474	4.0 / 0.40	7.0 / 0.40	7.0 / 0.40	7.0 / 0.40	5.0 / 0.40	5.0 / 0.40
M574	6.0 / 0.50	11 / 0.50	10.5 / 0.50	11.7 / 0.50	7.5 / 0.50	7.5 / 0.50
M674	8.5 / 0.90	20 / 0.90	18 / 0.90	20 / 0.90	10.5 / 0.90	10.5 / 0.90
M774	18 / 1.0	30 / 1.0	28 / 1.0	30 / 1.0	20 / 1.0	20 / 1.0
M874	20 / 2.15	45 / 2.15	39 / 2.15	45 / 2.15	28 / 2.15	28 / 2.15
M974	50 / 7.0	90 / 7.0	80 / 7.0	90 / 7.0	65 / 7.0	65 / 7.0

Symbol :  :Ölfüllung  :Ölauslass  :Ölstand  :Entlüftungsschraube



Ölstand, Verschlusschrauben und Ölmengen

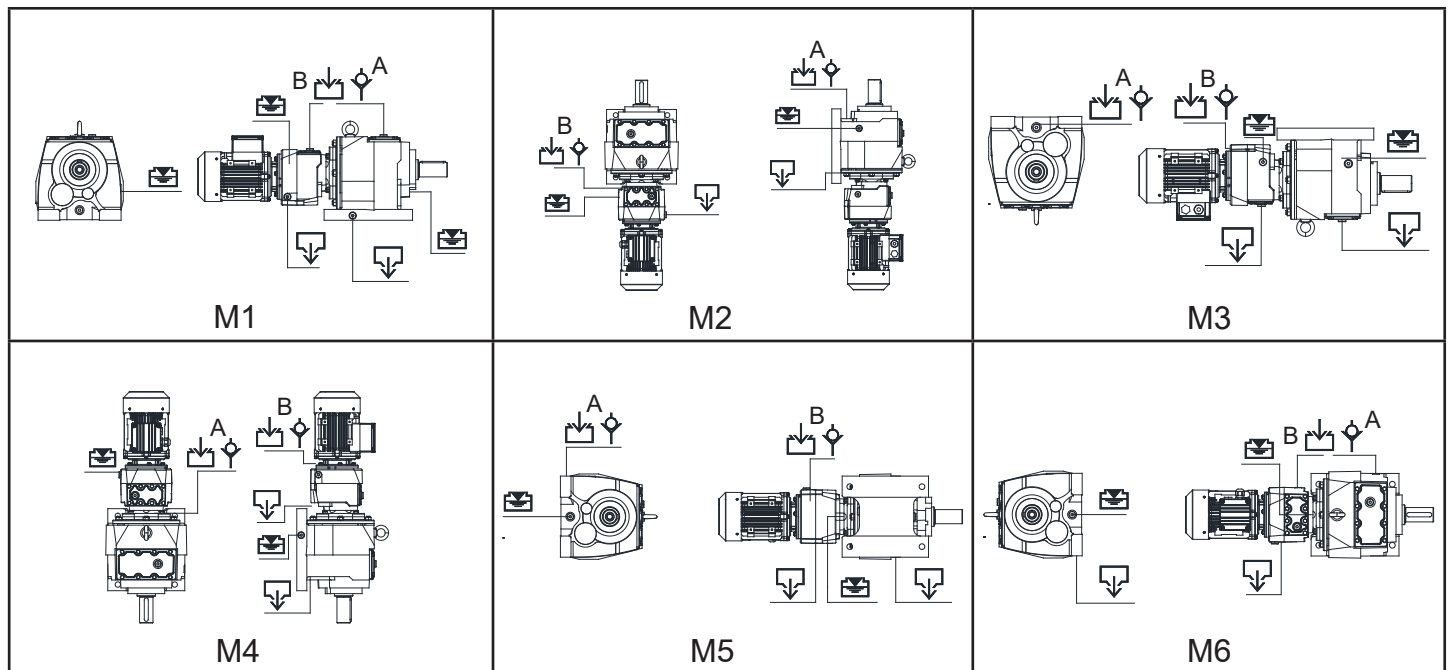


Typ	Ölmengen von N Serie mit 4 Stufen					
	M1 A / B	M2 A / B	M3 A / B	M4 A / B	M5 A / B	M6 A / B
N284	1.6 / 0.25	2.85 / 0.25	2.5 / 0.25	2.85 / 0.25	2.4 / 0.25	2.4 / 0.25
N374	1.9 / 0.25	3.3 / 0.25	3 / 0.25	3.3 / 0.25	2.6 / 0.25	2.6 / 0.25
N474	4.0 / 0.40	7.0 / 0.40	7.0 / 0.40	7.0 / 0.40	5.0 / 0.40	5.0 / 0.40
N574	6.0 / 0.50	11 / 0.50	10.5 / 0.50	11.7 / 0.50	7.5 / 0.50	7.5 / 0.50
N674	8.5 / 0.90	20 / 0.90	18 / 0.90	20 / 0.90	10.5 / 0.90	10.5 / 0.90
N774	18 / 1.0	30 / 1.0	28 / 1.0	30 / 1.0	20 / 1.0	20 / 1.0
N874	20 / 2.15	45 / 2.15	39 / 2.15	45 / 2.15	28 / 2.15	28 / 2.15
N974	50 / 7.0	90 / 7.0	80 / 7.0	90 / 7.0	65 / 7.0	65 / 7.0

Symbol :  :Ölfüllung  :Ölauslass  :Ölstand  :Entlüftungsschraube



Ölstand, Verschlusschrauben und Ölmengen

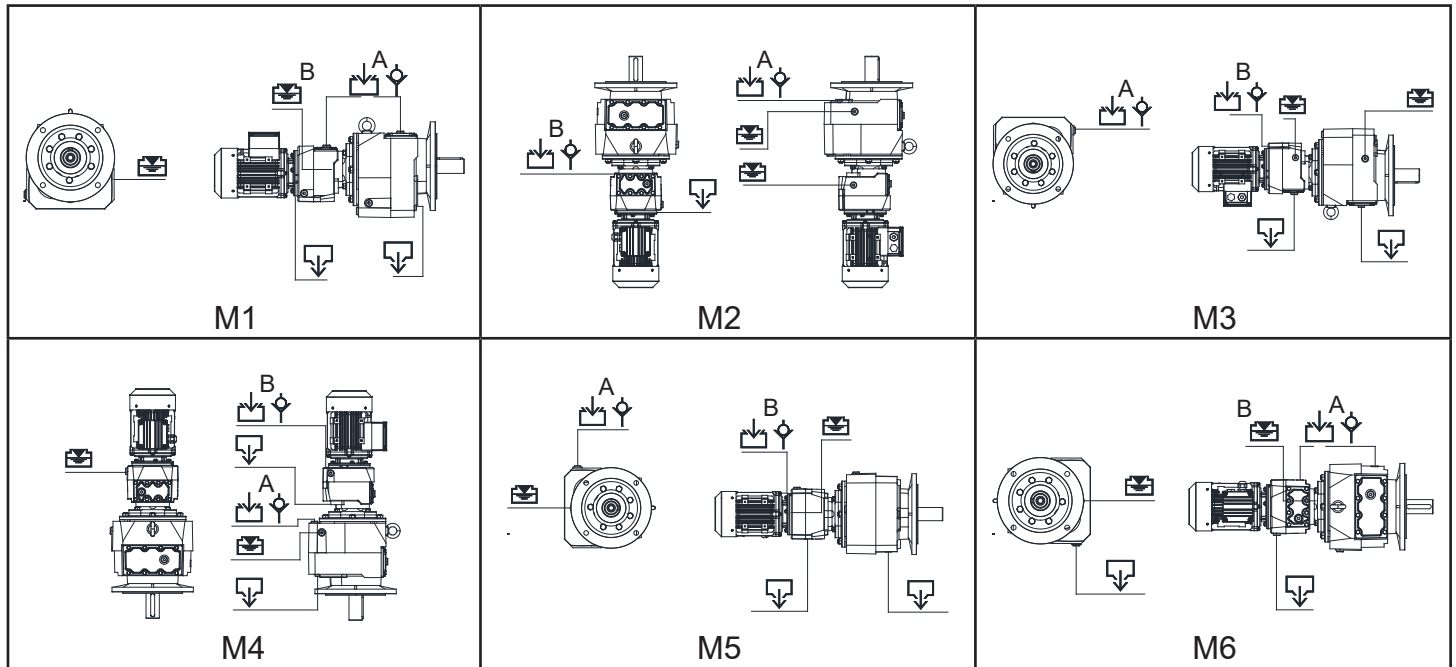


Typ	Ölmengen von M Serie mit 5-6 Stufen					
	M1 A / B	M2 A / B	M3 A / B	M4 A / B	M5 A / B	M6 A / B
M275	1.0 / 0.40	1.7 / 0.60	1.5 / 0.50	1.7 / 0.60	1.2 / 0.50	1.2 / 0.50
M285	1.6 / 0.65	2.85 / 0.95	2.5 / 0.70	2.85 / 0.95	2.4 / 0.70	2.4 / 0.70
M375	1.9 / 0.65	3.3 / 0.95	3.0 / 0.70	3.3 / 0.95	2.6 / 0.70	2.6 / 0.70
M475	4.0 / 1.2	7.0 / 2.1	7.0 / 2.1	7.0 / 2.1	5.0 / 1.4	5.0 / 1.4
M575	6.0 / 1.2	11 / 2.1	10.5 / 2.0	11 / 2.1	7.5 / 1.4	7.5 / 1.4
M675	8.5 / 2.0	20 / 3.4	18 / 3.1	20 / 3.4	10.5 / 2.8	10.5 / 2.8
M775	18 / 2.0	30 / 3.4	28 / 3.1	30 / 3.4	20 / 2.8	20 / 2.8
M875	20 / 2.0	45 / 3.4	39 / 3.1	45 / 3.4	28 / 2.8	28 / 2.8
M975	50 / 4.5	90 / 7.5	80 / 7.5	90 / 7.5	65 / 5.5	65 / 5.5
M276	1.0 / 0.35	1.7 / 0.55	1.5 / 0.50	1.7 / 0.55	1.2 / 0.40	1.2 / 0.40
M286	1.6 / 0.60	2.85 / 0.80	2.5 / 0.70	2.85 / 0.80	2.4 / 0.65	2.4 / 0.65
M676	1.9 / 0.60	3.3 / 0.80	3.0 / 0.70	3.3 / 0.80	2.6 / 0.65	2.6 / 0.65
M476	4.0 / 1.1	7.0 / 2.0	7.0 / 1.9	7.6 / 2.0	5.0 / 1.3	5.0 / 1.3
M576	6.0 / 1.1	11 / 2.0	10.5 / 1.9	11 / 2.0	7.5 / 1.3	7.5 / 1.3
M676	8.5 / 1.9	20 / 3.3	18 / 3.0	20 / 3.3	10.5 / 2.6	10.5 / 2.6
M776	18 / 1.9	30 / 3.3	28 / 3.0	30 / 3.3	20 / 2.6	20 / 2.6
M876	20 / 1.9	45 / 3.3	39 / 3.0	45 / 3.3	28 / 2.6	28 / 2.6
M976	50 / 4.0	87 / 7.0	80 / 7.0	90 / 7.0	65 / 5.0	65 / 5.0

Symbol :  :Ölfüllung  :Ölauslass  :Ölstand  :Entlüftungsschraube



Ölstand, Verschlusschrauben und Ölmenngen



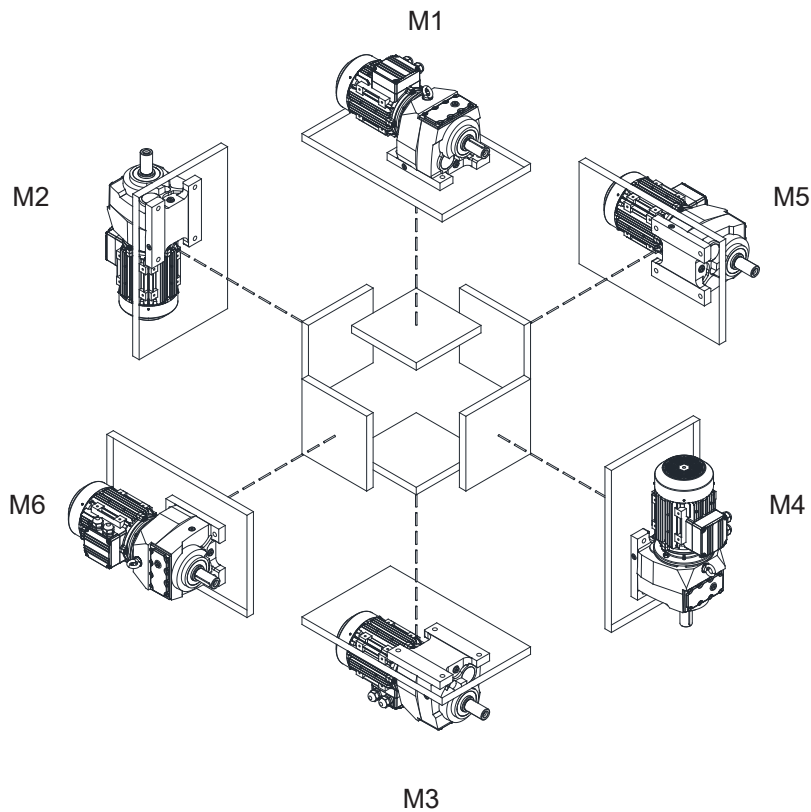
Typ	Ölmenngen von N Serie mit 5-6 Stufen					
	M1 A / B	M2 A / B	M3 A / B	M4 A / B	M5 A / B	M6 A / B
N275	1.0 / 0.40	1.7 / 0.60	1.5 / 0.50	1.7 / 0.60	1.2 / 0.50	1.2 / 0.50
N285	1.6 / 0.65	2.85 / 0.95	2.5 / 0.70	2.85 / 0.95	2.4 / 0.70	2.4 / 0.70
N575	1.9 / 0.65	3.3 / 0.95	3.0 / 0.70	3.3 / 0.95	2.6 / 0.70	2.6 / 0.70
N475	4.0 / 1.2	7.0 / 2.1	7.0 / 2.1	7.0 / 2.1	5.0 / 1.4	5.0 / 1.4
N575	6.0 / 1.2	11 / 2.1	10.5 / 2.0	11 / 2.1	7.5 / 1.4	7.5 / 1.4
N675	8.5 / 2.0	20 / 3.4	18 / 3.1	20 / 3.4	10.5 / 2.8	10.5 / 2.8
N775	18 / 2.0	30 / 3.4	28 / 3.1	30 / 3.4	20 / 2.8	20 / 2.8
N875	20 / 2.0	45 / 3.4	39 / 3.1	45 / 3.4	28 / 2.8	28 / 2.8
N975	50 / 4.5	90 / 7.5	80 / 7.5	90 / 7.5	65 / 5.5	65 / 5.5
N276	1.0 / 0.35	1.7 / 0.55	1.5 / 0.50	1.7 / 0.55	1.2 / 0.40	1.2 / 0.40
N286	1.6 / 0.60	2.85 / 0.80	2.5 / 0.70	2.85 / 0.80	2.4 / 0.65	2.4 / 0.65
N376	1.9 / 0.60	3.3 / 0.80	3.0 / 0.70	3.3 / 0.80	2.6 / 0.65	2.6 / 0.65
N476	4.0 / 1.1	7.0 / 2.0	7.0 / 1.9	7.6 / 2.0	5.0 / 1.3	5.0 / 1.3
N576	6.0 / 1.1	11 / 2.0	10.5 / 1.9	11 / 2.0	7.5 / 1.3	7.5 / 1.3
N676	8.5 / 1.9	20 / 3.3	18 / 3.0	20 / 3.3	10.5 / 2.6	10.5 / 2.6
N776	18 / 1.9	30 / 3.3	28 / 3.0	30 / 3.3	20 / 2.6	20 / 2.6
N876	20 / 1.9	45 / 3.3	39 / 3.0	45 / 3.3	28 / 2.6	28 / 2.6
N976	50 / 4.0	87 / 7.0	80 / 7.0	90 / 7.0	65 / 5.0	65 / 5.0

Symbol :  :Ölfüllung  :Ölauslass  :Ölstand  :Entlüftungsschraube

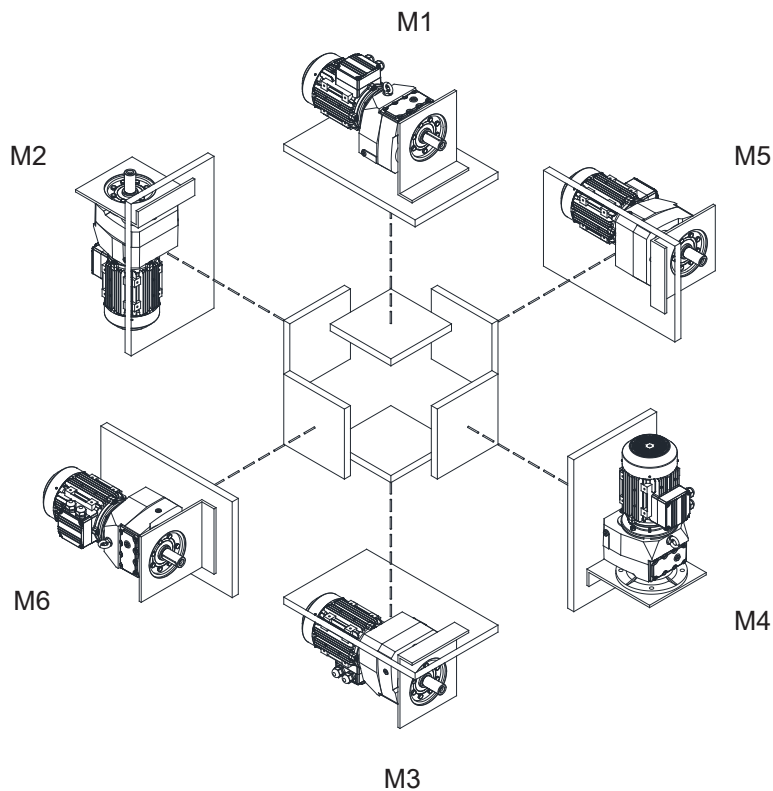


9.4- Montagepositionen

Baureihe M



Baureihe N



*Angegebene Montagepositionen sind Vorgaben als Referenzposition von Getriebe. Montageflächen sind unverbindlich.*





#### 10- Anleitung zur Fehlerbehebung



Alle unten empfohlenen Anweisungen müssen von fachlich ausgebildeten Mechanikern oder Elektrikern durchgeführt werden. Vor irgendeiner Änderung am Getriebe muss JS-Technik informiert werden. Ein Ölwechsel kann ohne Rücksprache durchgeführt werden. Alle Änderungen oder Durchführungen ohne die Kenntnis von JS-Technik sind auf eigene Gefahr.

ID	Problem	Beobachtung	Lösung
001	Getriebe läuft nicht an.	Man hört kein Geräusch und die Welle dreht sich nicht. Es wird kein Frequenzumformer verwendet.	Bitte die Spannungsversorgung und die Frequenz des Motors kontrollieren. Diese Werte sollten entsprechend des Typenschildes sein. Untersuche die Betriebsanleitung des Motorherstellers. Wenn das Getriebe weiter nicht läuft, ID 100 folgen.
002	Getriebe läuft nicht an.	Man hört kein Geräusch und die Welle dreht sich nicht. Es wird ein Frequenzumformer verwendet.	Bitte die Betriebsanleitung des Frequenzumformers durchlesen. Kontrolliere den Motor durch Anschließen des Motors direkt mit Versorgungsspannung um festzulegen, ob das Problem beim Umformer liegt. Wenn das Getriebe weiter nicht läuft, ID 001 folgen.
003	Getriebe läuft nicht an.	Man hört Geräusche, aber der Motor und die Getriebewelle drehen sich nicht. Es wird kein Frequenzumformer, oder Motorbremse verwendet.	Bitte die Versorgungsspannung und die Frequenz vom Stromnetz kontrollieren. Diese Werte sollten denen des Typenschildes entsprechen. Kontrolliere die Betriebsanleitung des Motorherstellers. Es ist auch möglich, dass die Belastung für das gewählte Getriebe zu hoch ist. Trenne das Getriebe von der Maschine. Wenn der Motor läuft, ist das Anfangsmoment nicht genügend und man braucht eine höhere Motorleistung. Bei Wechselstrommotoren kontrolliere auch den Anlaufkondensator und Betriebskondensator. Wenn nichts weiter hilft, ID 100 folgen.
004	Getriebe läuft nicht an.	Man hört Geräusche, aber der Motor und die Getriebewelle drehen sich nicht. Es wird ein Frequenzumformer verwendet.	Bitte die Betriebsanleitung vom Frequenzumformer oder Sanftanlauf durchlesen. Um die Fehlerquelle festzulegen, trenne den Motor von dem Umformer. Den Motor direkt am Stromnetz inkl. Sicherheitseinrichtungen anschließen. Wenn immer noch keine Verbesserung, ID 100 folgen.
005	Getriebe läuft nicht an.	Man hört Geräusche, aber der Motor- und die Getriebewelle drehen sich nicht. Es wird eine Motorbremse verwendet.	Bitte die Versorgungsspannung und Frequenz vom Netzanschluß kontrollieren. Diese Werte sollten entsprechend des Typenschildes vom Getriebemotor sein. Kontrollieren Sie die Betriebsanleitung des Motorherstellers. Vergewissern Sie sich, dass die Bremse in Ordnung ist. Untersuchen Sie die Betriebsanleitung der Motorbremse. Wenn keine Lösung gefunden wird, die Bremse einzeln mit Spannung versorgen, zum Beispiel mit 198V DC. Bei einem Klickgeräusch öffnet die Bremse. Wenn man dieses Geräusch nicht hört, ist die Bremse oder der Gleichrichter beschädigt. Bei aktiver Bremse wird der Motor mit Spannung versorgt. Wenn das Problem immer noch besteht, kann der Motor für die Belastung überdimensioniert sein. Gehen Sie zu 003.



ID	Problem	Beobachtung	Lösung
006	Getriebe läuft bei niedrigen Geschwindigkeiten und Frequenzen nicht an.	Es wird ein Frequenzumrichter verwendet.	Bei niedrigen Geschwindigkeiten ist die Frequenz des Motors zu gering. Die Parameter vom Motor und des Umrichters müssen optimiert werden. Der Wirkungsgrad des Getriebes kann bei niedriger Geschwindigkeit zu gering sein, besonders bei Schneckengetrieben. Der empfohlene Frequenzbereich ist 20-70 Hz für Schneckengetriebe, 10-70 Hz für Stirnradgetriebe. Verwende eine stärkere Motorleistung oder ändere die Übersetzung des Getriebes, um in empfohlenem Frequenzbereich zu arbeiten.
007	Getriebe läuft morgens oder nach der langen Pause nicht an.	Die Umgebungstemperatur ist unter 5 °C.	Das Öl entspricht nicht den Betriebsbedingungen. Öl mit weniger Viskosität auswählen. Siehe in die Betriebsanleitung für die richtige Ölauswahl. Die Motor- Umgebungstemperatur durch eine Heizung regeln. Wenn das Problem weiter besteht, wähle einen Motor mit höherer Leistung.
008	Getriebe ist zu heiß.	Das Getriebe wird unter 40 °C Umgebungstemperatur verwendet.	Bei Vollbelastung die Oberflächentemperatur des Getriebes messen. Wenn die Temperatur unter 80°C ist, ist es in Ordnung. Alle mit ATEX zertifizierten Getriebe sind so ausgelegt, dass sie unter 120 °C betrieben werden können. <u>Wenn bei ATEX- Getrieben die Umgebungstemperatur über 120°C ist, den Betrieb unbedingt abschalten und Kontakt mit JS-Technik aufnehmen.</u> Wenn ein Getriebe ohne ATEX Zertifizierung über 80°C Umgebungstemperatur betrieben wird, kontrolliere die Schmierungsart und Ölmenge entsprechend der Montageposition. Kontrolliere die Montageposition auf dem Typenschild des Getriebes. Wenn es nicht mit der aktuellen Montageposition stimmt, gehe zu ID 100.
009	Getriebe ist zu heiß.	Es wird ein Stirnradgetriebe unter 40 °C Umgebungstemperatur verwendet.	Bei Vollbelastung die Oberflächentemperatur des Getriebes messen. Wenn die Temperatur unter 80°C ist, ist es in Ordnung. Alle mit ATEX zertifizierten Getriebe sind so ausgelegt, dass sie unter 120 °C betrieben werden können. Wenn bei ATEX- Getrieben die Umgebungstemperatur über 120°C ist, den Betrieb unbedingt abschalten und Kontakt mit JS-Technik aufnehmen. Wenn ein Getriebe ohne ATEX Zertifizierung über 80°C Umgebungstemperatur betrieben wird, kontrolliere die Schmierungsart und Ölmenge entsprechend der Montageposition. Kontrolliere die Montageposition auf dem Typenschild des Getriebes. Wenn es nicht mit der aktuellen Montageposition stimmt, gehe zu ID 100.
010	Getriebe ist zu heiß.	Die Umgebungstemperatur ist über 40 °C.	Standardgetriebe sind für Umgebungstemperaturen unter 40°C ausgelegt. Wenn die Umgebungstemperatur über 40°C ist, muss eine Sonderlösung angewendet werden. Bitte mit JS-Technik Kontakt aufnehmen.
011	Getriebe ist zu laut.	Das Geräusch ist regelmäßig und kontinuierlich.	Überprüfe, welche bewegenden Teile das Geräusch verursachen. Trenne das Getriebe von der Maschine. Wenn das Geräusch auch in diesem Fall hörbar ist, dann ist ein Lager des Getriebes oder Motors defekt. Lager austauschen. ansonsten gehe zu ID 100.
012	Getriebe ist zu laut.	Das Geräusch ist zufällig.	Überprüfe, welche bewegenden Teile das Geräusch verursachen. Trenne das Getriebe von der Maschine. Wenn das Geräusch auch in diesem Fall hörbar ist, kann es Partikel im Öl des Getriebes geben. Wechsle das Öl und untersuche es. Wenn im Öl Metallpartikel vorhanden sind, dann ist das Getriebe beschädigt. Gehe zu ID 100.



ID	Problem	Beobachtung	Lösung
013	Getriebe ist laut.	Regelmäßige Klopfgeräusch.	Überprüfen Sie, welche bewegenden Teile das Geräusch verursachen. Trennen Sie das Getriebe von der Maschine. Wenn das Geräusch weiter hörbar ist, ist eventuell eines der Zahnräder defekt. Folge ID 100.
014	Getriebe ist laut.	Regelmäßige Geräuscherhöhung und -senkung	Überprüfen Sie die Ausgangswelle auf Rundlauf. Trennen Sie das Getriebe von der Maschine. Wenn man das Geräusch weiter hört, hat eines der Zahnräder wahrscheinlich einen Rundlauffehler. Folge ID 100.
015	Getriebe ist laut.	Getriebemotor mit Bremse macht unregelmäßige Geräusche.	Niedrige zufällige Klickgeräusch können von der Bremsscheibe kommen, was in Ordnung ist. Wenn der Geräuschpegel aber zu hoch ist, kann die Bremse defekt sein oder die Luftspalte der Bremsscheibe muss eingestellt werden.
016	Getriebe ist laut.	Es wird ein Umrichter eingesetzt und die Lautstärke ändert sich entsprechend der Geschwindigkeit.	Die Parameter des Frequenzumformers sind nicht für den verwendeten Frequenzbereich des Motors optimiert. Die Betriebsanleitung des Umformers durchlesen. Wenn das Problem weiter existiert, eventuell die Übersetzung des Getriebes ändern. Folge ID 100.
017	Öl kommt heraus.	Öl kommt an der Dichtung heraus.	Wenn die Umgebungstemperatur über 40 °C ist oder die Betriebsdauer ohne Pause über 16 Stunden liegt, montieren Sie bitte eine Entlüftungsschraube. Hierzu die Anleitung zur Getriebeentlüftung lesen. Wenn es auch nicht hilft, kann eine Dichtung beschädigt sein. Folge ID 100.
018	Öl kommt heraus.	Öl kommt an der Lüftungsschraube heraus.	Überprüfen Sie die Position der Entlüftungsschraube. Bei jeder Montageposition soll die Entlüftungsschraube an der oberste Stelle sitzen. Die Schraube ist manchmal nicht dicht genug. Es gibt einige Teilchen, die unter der Gummioberfläche der Schraube sitzen. Säubern und montieren Sie die Schraube. Wenn das Problem weiter auftritt, gehen Sie zu ID 100.
019	Öl kommt heraus.	Öl kommt aus dem Gehäuse heraus.	Finden Sie die Stelle, wo das Öl herauskommt. Es kann sein, dass das Öl aus der Dichtung oder der Entlüftung herauskommt, aber über das Gehäuse fließt. Wenn es der Fall ist, gehen Sie zu ID 018/019. Wenn man sicher ist, dass das Öl aus dem Gehäuse kommt, hat das Gehäuse evtl. einen Mikroriss. Gehen Sie zu ID 100.
020	Öl kommt heraus.	Öl kommt aus dem Deckel heraus.	Die Dichtung unter dem Deckel ist beschädigt. Den Deckel abnehmen und die Dichtung tauschen. Montieren Sie den Deckel und befestige die Deckelschrauben. Wenn das Problem nicht gelöst ist, gehen Sie zu ID 100.
021	Getriebe hat regelmäßigen Rundlauffehler.	Es wird eine Drehmomentstütze verwendet.	Der Rundlauffehler des Getriebes entsteht durch die Verbindungsstelle. Der Luftspalt zwischen Welle und Nabe hat keine richtige Passung. Es hat negative Einflüsse auf das Getriebe, besonders wenn man eine Drehmomentstütze verwendet.
022	Getriebe hat zufälligen Rundlauffehler.	Es wird eine Drehmomentstütze verwendet.	Der Rundlauffehler des Getriebes entsteht durch die Verbindungsstelle. Der Luftspalt zwischen Welle und Nabe hat keine richtige Passung. Es hat negative Einflüsse auf das Getriebe, besonders wenn man eine Drehmomentstütze verwendet.
023	Motor ist zu heiß.	Der Motorstrom liegt über seinem Nennstrom.	Die Motorleistung ist nicht ausreichend oder eine Überbelastung des Getriebes ist möglich. Der Motor kann auch defekt sein. Gehen Sie zu ID 100.



ID	Problem	Beobachtung	Lösung
024	Motor ist zu heiß.	Die Umgebung ist staubig.	Kontrollieren Sie die Eigenkühlung über die Motorrippen. Bei einem Einsatz von einem Frequenzumformer kann bei niedriger Drehzahl ein Fremdlüfter notwendig sein. Gehe zu ID 100.
025	Motor läuft, aber Getriebe- welle dreht sich nicht.	Es kommt zum Reibungsgeräusch.	Einige Elemente (Zahnräder, Wellen) können defekt sein. Gehen Sie zu ID 10.
026	Getriebegehäuse ist de- fekt.	Sie verwenden einen Kettenantrieb oder ein Ritzel.	Die radiale Belastung oder der Polygoneffekt an der Kette kann eine Zerstörung verursacht haben. Überprüfen Sie, ob Montageschrauben gelöst sind oder der Befestigungsboden locker ist. Kontrollieren Sie den Durchmesser des Kettenantriebes und die maximal zulässige radiale Belastung. Überprüfen Sie die Position des Ausgangselements. Gehen Sie zu ID 100.
027	Ausgangswelle ist defekt.	Sie verwenden einen Kettenantrieb oder ein Ritzel.	Die radiale Belastung oder der Polygoneffekt an der Kette kann eine Zerstörung verursacht haben. Überprüfen Sie, ob Montageschrauben gelöst sind oder Befestigungsboden locker ist. Kontrollieren Sie den Durchmesser des Kettenantriebes und die maximal zulässige radiale Belastung. Überprüfen Sie die Position des Ausgangselements. Gehen Sie zu ID 100..
028	Getriebe hält zu spät an.	Es wird eine Motorbremse verwendet.	Überprüfen Sie den Bremsgleichrichter, die Bremsscheibe, sowie die Verkabelung der Motorbremse.
029	Getriebe fängt zu spät an.	Es wird eine Motorbremse verwendet.	Überprüfen Sie den Bremsgleichrichter, die Bremsscheibe sowie die Verkabelung der Motorbremse.
100	Wartung erforderlich.	Eigenständig keine Lösung gefunden.	Bitte Kontakt mit JS-Technik aufnehmen. Die Kontaktdaten finden Sie auf jeder Seite dieser Betriebsanleitung. Änderungen von mechanischen Teilen können nur von JS-Technik oder mit deren Zustimmung durchgeführt werden. Die Garantie erlischt bei Änderungen, die ohne Zustimmung erfolgen.

### 11- Entsorgung

Wenn das Getriebe entsorgt werden muss, dieser Anleitung folgen. Bei Fragen über die Entsorgungsmethode bitte Kontakt mit uns aufnehmen.

#### 11.1- Entsorgung von Öl

Schmiermittel sind sehr schädliche Stoffe, die die Umwelt und das Grundwasser verschmutzen. Das Öl bitte in entsprechenden Behältern auffangen und nach nationalen Richtlinien entsorgen.

#### 11.2- Entsorgung von Dichtungen

Die Dichtungen vom Getriebe trennen und säubern. Entsorgen Sie die Dichtungen als Verbundmaterial.

#### 11.3- Entsorgung von Metallen

Wenn möglich, trennen Sie das Getriebematerial nach Eisen, Aluminium und sonstigen Metallen. Die Entsorgung dann nach nationalen Richtlinien durchführen.