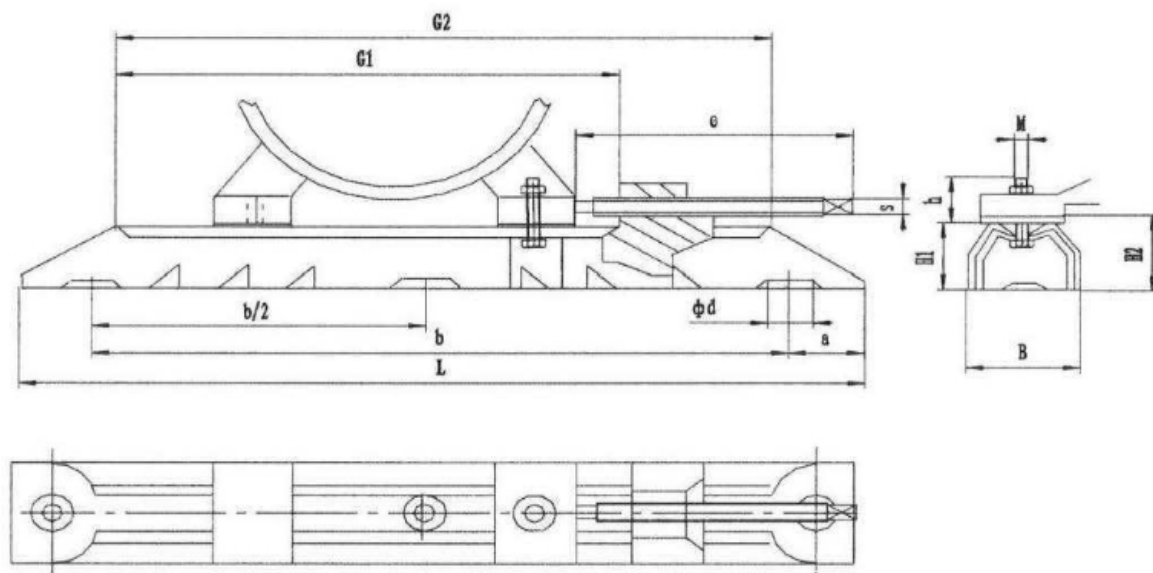


## **Motor- Spannschienen - Serie- JS- MSP**





Type	Total length L	Stide length G	Motor-type	Mxh	Exs	G2	a	b	b/2	D	B	H	H2	G.W(kg)
312/6	312	240	63/71	M6*19	75*6	262	16	280	-	12	40	28	30	1.4
312/8	312	240	80/90	M8*27	75*6	262	16	280	-	12	40	28	30	1.5
375/6	375	305	63/71	M6*19	75*6	325	16	343	-	12	40	28	30	1.5
375/8	375	305	80/90	M8*27	75*6	325	16	343	-	12	40	28	30	1.6
375/10	375	305	100/112	M10*32	75*6	325	16	343	-	12	40	28	30	1.6
395/8	395	302	80/90	M16*28	97*8	325	20	355	-	12	50	40	43	3.4
395/10	395	302	100/112	M 10X35	97*8	425	20	355	-	12	50	40	43	3.4
495/8	495	405	80/90	M 8X29	97*8	425	20	456	-	12	50	40	43	4
495/10	495	405	100/112/132	M 10X35	97*8	425	20	455	-	12	50	40	43	4
495/12	495	405	160	M 12X49	97*8	425	20	455	-	12	50	40	43	4
530/10	530	413	132	M 10X37	119*9	442	25	480	-	14	60	50	54	6.4
530/12	530	413	160	M 12X49	119*9	442	25	480	-	14	60	50	54	6.4
630/10	630	515	132	M 10X37	119*9	542	25	580	-	14	60	50	54	8.2
630/12	630	515	160/180	M 12X45	119*9	542	25	580	-	14	60	50	54	8.2
686/12	686	538	160/180	M 12X43	154*12	575	28	630	315	18	75	60	64	12.8
686/16	686	538	200/225	M 16X62	154*12	575	28	630	315	18	75	60	64	12.8
864/16	864	700	200/225	M 16X60	300*16	810	32	800	400	24	90	75	-	16.6
864/20	864	700	250/280	M 20X68	300*16	810	32	800	400	24	90	75	-	16.6
1072/24	1072	865	250/280	M 20X77	360*19	995	36	1000	500	30	112	100	-	33.4
1072/24	1072	865	315	M 24X88	360*19	995	36	1000	500	30	112	100	-	33.5
1330/24	1330	1065	315/355	M 24X95	430*21	1215	40	1250	625	30	130	125	-	56.6