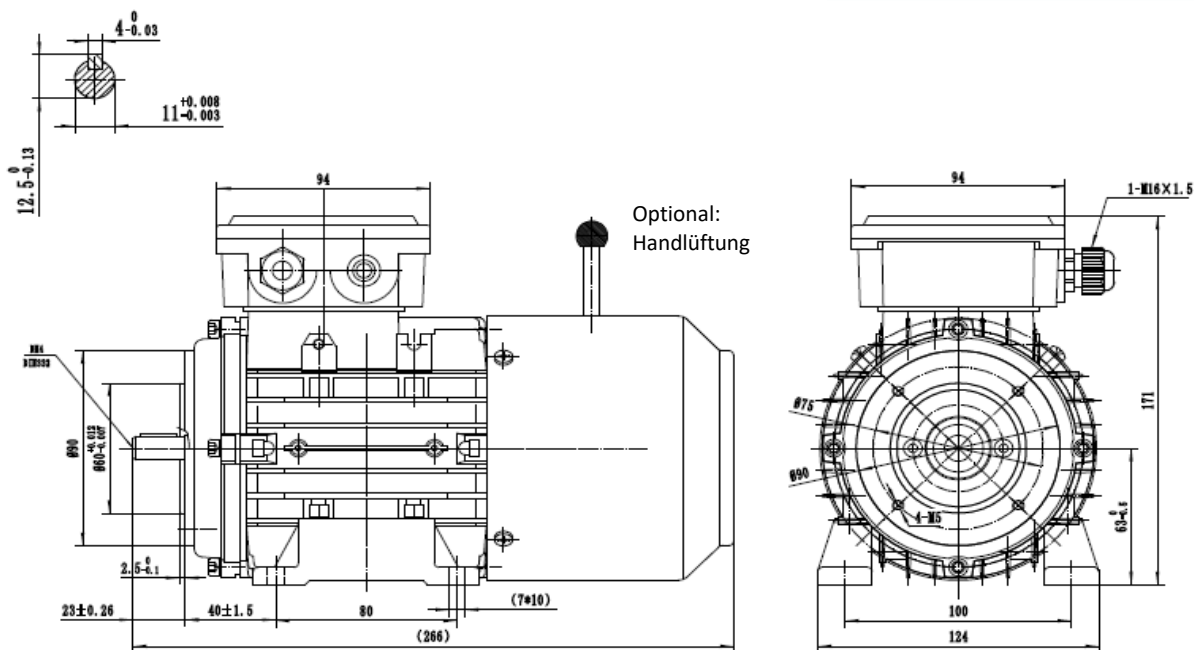




Drehstrombremsmotor / Three-Phase-Brakemotor

IE3 - 0,18 kW - 4 polig / 4 pole B34



Typ / type **SEV-BM3 632-4**

Gehäusematerial / frame material		Aluminum		Nenn Drehmoment / rated torque		1,23					
Ausführung / execution		Dreiphasen/ three phase		Anzugs- zu Nennmoment / start- to rated torque		2,2					
Baugröße / frame size		63		Kipp- zu Nennmoment / brakedown- to rated torque		2,5					
Leistung / power @50Hz		kW		min. Dreh- zu Nennmoment / min- to rated torque		2,1					
Nennstrom / rated current @230V		Δ		Anzugs- zu Nennstrom / starting- to rated current		4,1					
Nennstrom / rated current @400V		Y		Lager / bearing (DE)		6201-2RZ					
Drehzahl / speed @50Hz		(r/min)		Lager / bearing (NDE)		6201-2RZ					
Wirkungsgrad / efficiency		IE3		Wellendichtung / shaft seal (DE/NDE)		12x22x5					
		Eff. 100%		69,90		Hauptkabelverschraubung / main cable glands		1-M16*1.5			
		Eff. 75%		69,60		Isolationsklasse / insulation class		F			
		Eff. 50%		65,40		Schutzart / protection degree		IP 55			
Leistungsfaktor / power factor cosφ		100% load		0.70		Thermischer Schutz / thermal protection		3*PTC			
60Hz 265/460V		Power(kW)		0,21		Drehrichtung / rotation direction		rechts-links / clockwise-counterclockwise			
60Hz 276/480V		Power(kW)		0,22		Einschaltdauer / service duty		S1			
Drehzahl / speed @60Hz		(r/min)		1680		Wuchtung / balance		Halbkeilwuchtung / half-key balanced			
Ausführung Bremse / execution brake		BLC457-06		Kühlungsart / cooling		IC 411		Lautstärke / noise dB(A)		52	
Bremsmoment / braking torque (@ 100 Upm / rpm)		4		Normen / regulations		IEC / DIN / ISO / VDE / EN		Nettogewicht / net weight(kg)		5,99	
Standard / standard		IEC 60034		Massenträgheitsmoment / moment of inertia (kg*m ²)		0,000399000		Umgebungstemperatur / ambient Temp.		-20°C ~ +40°C	
Aufstellungshöhe / altitude (max.)		1000m über Meeresspiegel / above sea level									