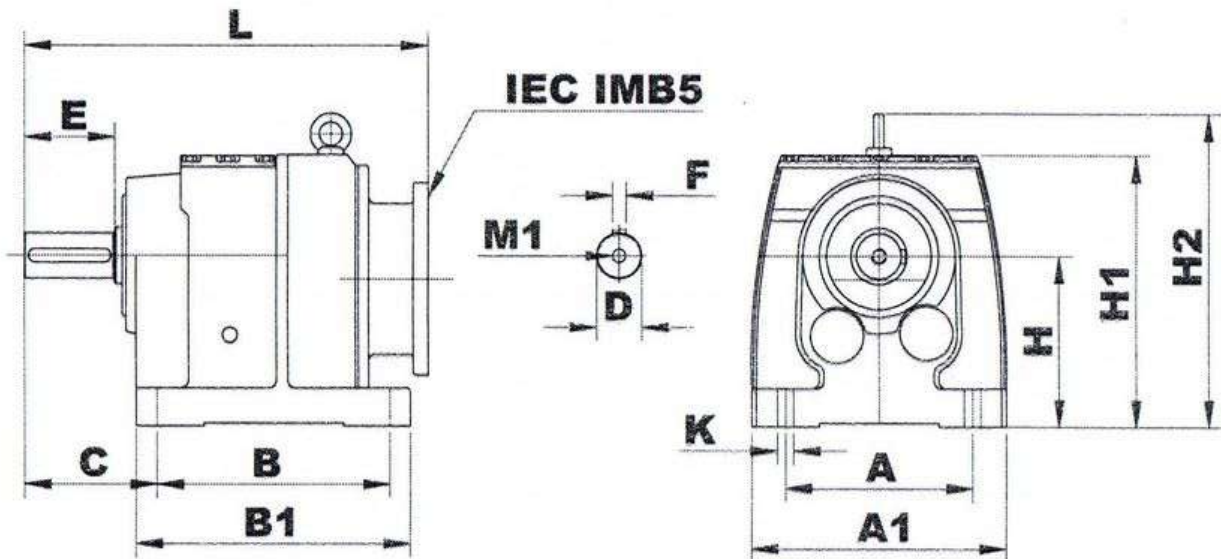


Abmessung Stirnradgetriebe [mm] IM B3



Typ SEV-MN...															
Typ SEV-	IEC B5	A	A1	B	B1	C	D	E	F	H	H1	H2	K	L	M1
MN 372 MN 373	71-90	17 0	245	205	245	115	40	80	12	140	232	288	16	382,5	M16
	100													382	
	112													399,5	
	132													409,5	
	160													471	
MN 472 MN 473	80-90	21 5	306	260	310	139	50	100	14	180	296	351	17,5	426,5	M16
	100/112													445	
	132													463	
	160/180													543	
MN 52 MN 53	100/112	25 0	340	310	365	176	60	120	18	225	358	413	22	526	M20
	132													536	
	160/180													612	
	200													624	
MN 62 MN 63	112	29 0	390	370	438	198	70	130	20	250	415	477	26	598	M20
	132													613	
	160/180													688	
	200/225													710	
MN 72 MN 73	132	37 1	478	410	490	208	90	140	25	300	493	555	33	650	M24
	160/180													720	
	200-250													748	
MN 872 MN 873	132-200	38 0	562	500	583	265	110	210	28	355	570	630	38	862	M24
	220-280													925	

Andere Maßblätter z.B. für mehrstufige Getriebe auf Anfrage
Der Hersteller behält sich technische Änderungen vor.