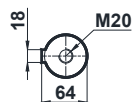
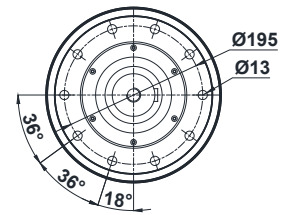
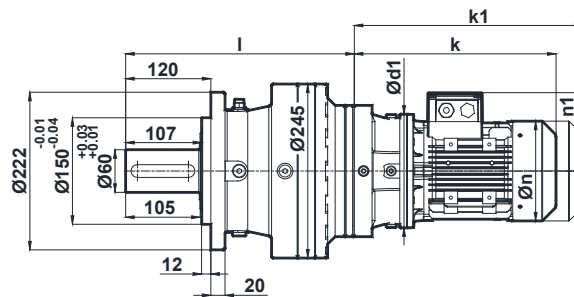


PV 150 Planetengetriebemotor / Planetary Gear Motor

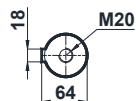
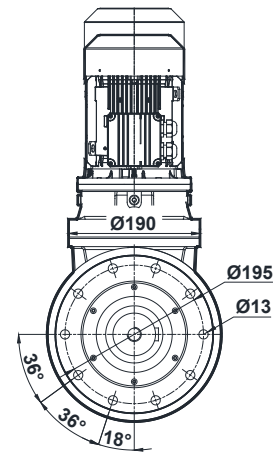
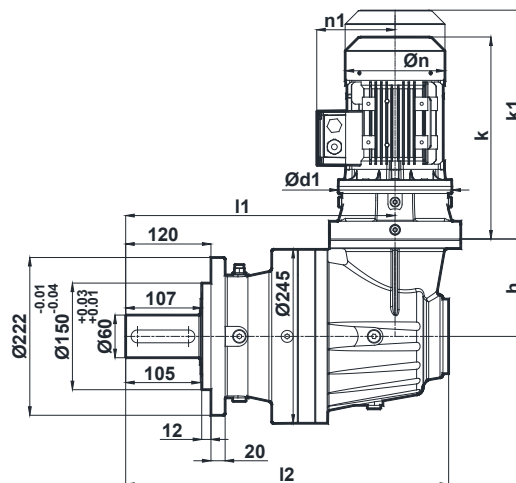
PV150 ... (L) 01 - ...

Stage Stufe	l
1	268
2	322
3	374
4	425



PV150 ... (K) 01 - ...

Stage Stufe	l1	l2	h
2	379	455	155
3	422	485	119
4	473	537	



k1 is given for gearbox with brake. / k1 ist für Getriebe mit Bremse.

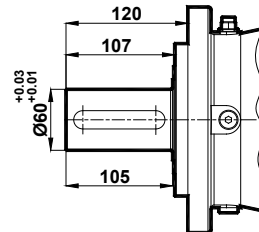
	Stage Stufe		Motor Size / Motorbaugröße														
	(L)	(K)	71/B5	80/B5	90S/B5	90L/B5	100L/B5	112M/B5	132S/B5	132M/B5	160L/B5	160M/B5	180L/B5	180M/B5	200L/B5	225S/B5	225M/B5
k / k1	1	-	-	-	-	-	-	-	540 / 690	540 / 690	649 / 817	649 / 817	728 / 907	728 / 907	779 / 963	860 / 1037	885 / 1066
	2	2											-	-	-	-	-
	3	3	285 / 381	327 / 459	368 / 510	368 / 510	413 / 571	434 / 584	537 / 687	537 / 687	646 / 814	646 / 814	-	-	-	-	-
	4	4											-	-	-	-	-
n / n1			137 / 112	155 / 121	176 / 133	176 / 133	193 / 147	215 / 158	257 / 179	257 / 179	316 / 224	316 / 224	354 / 240	354 / 240	399 / 285	438 / 314	438 / 314
d1			160		200		250		300			350		400		450	

Dimension Page Abmessungen

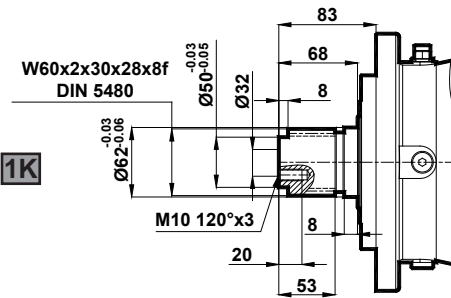
P15.....

Output Shaft Options / Auswahlmöglichkeiten für Abtriebswelle

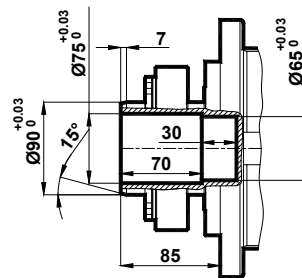
01



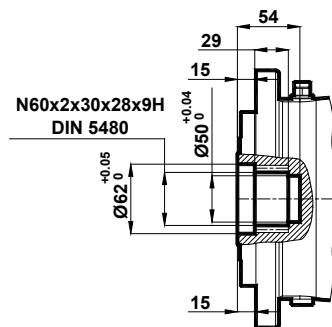
1K



0S

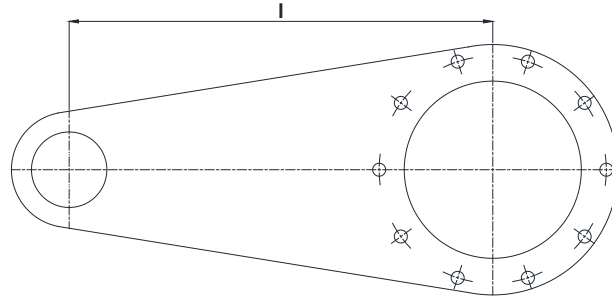


0K



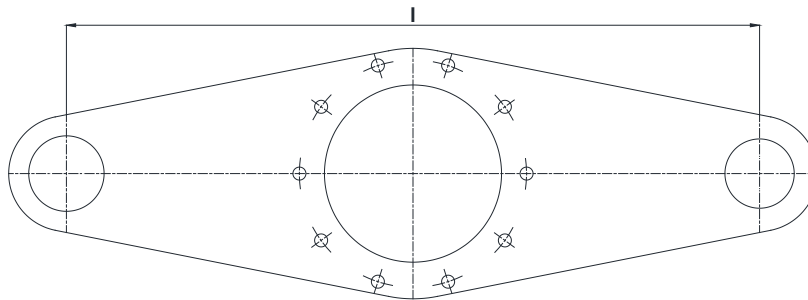
Dimension Pages Abmessungen

One Sided Torque Arm / Einseitige Drehmomentstütze



	l
P11 / P12	300
P15 / P16	350
P19	400
P23 / P24	450
P27	700
P29	800
P35	900

Two Sided Torque Arm / Doppelseitige Drehmomentstütze



	l
P11 / P12	450
P15 / P16	500
P19	600
P23 / P24	700
P27	1000
P29	1100
P35	1200

Technische Änderungen unter Vorbehalt. / Technical changes under reserve.

Allgemeine Informationen

Typenbezeichnung für Planetengetriebe

P N 11 0 2 L . 01 - Zusatzinformation



Eigenschaften von Abtriebswelle:

- 01...:Vollwelle
- 0K...:Hohlkeilwelle DIN 5480
- 0L...:Hohlkeilwelle DIN 5482
- 0S...:Schrumpfscheibe
- 1K...:Keilwelle DIN 5480
- 1L...:Keilwelle DIN 5482
- Auswählbar für P24:
- 10...:Vollwelle
- K0...:Hohlkeilwelle DIN 5480
- L0...:Hohlkeilwelle DIN 5482
- S0...:Schrumpfscheibe
- K1...:Keilwelle DIN 5480
- L1...:Keilwelle DIN 5482

Aufbau der Getriebe:

- L.....:Aussenwelle auf einer Achse
- K.....:Aussenwelle Senkrecht

Anzahl der Stufen:

- 1.....: Ein- Stufig
- 2.....: Zwei- Stufig
- 3.....: Drei- Stufig
- 4.....: Vier- Stufig

Änderungsnummer

Baugröße:

11,12, 15, 16, 19, 23, 24, 27, 29, 35

Eingangstyp:

- V.....: Mit Elektrischem oder Hydraulischem Motor
- N.....: Flanschverbindung ohne Motor (IEC, C26,
- T.....M46) : Eingang ohne Motor mit Vollwelle

Getriebe:

- P.....: Planetengetriebe mit
- R.....Flansch : Planetengetriebe mit Fuß

Zusatzinformation: (Für PN, PV, RN, RV)

- Wenn der Getriebetyp PN, RN ist:

- A06 63 Baugröße IEC B5 Motorverbindungsflansch
- A07 71 Baugröße IEC B5 Motorverbindungsflansch
- A08 80 Baugröße IEC B5 Motorverbindungsflansch
- A09 90 Baugröße IEC B5 Motorverbindungsflansch
- A10 100 / 112 Baugröße IEC B5 Motorverbindungsflansch
- A13 132 Baugröße IEC B5 Motorverbindungsflansch
- A16 160 Baugröße IEC B5 Motorverbindungsflansch
- A18 180 Baugröße IEC B5 Motorverbindungsflansch
- A20 200 Baugröße IEC B5 Motorverbindungsflansch
- A22 225 Baugröße IEC B5 Motorverbindungsflansch
- A25 250 Baugröße IEC B5 Motorverbindungsflansch
- C26 Flanschkode C, Wellenkode 26
- M46 Flanschkode M, Wellenkode 46

- Wenn ein Getriebe vom Typ PN, RN mit dem hydraulischen Motor verbunden ist:

HE330

- Geometrisches Schluckvolumen
- Typ des hydraul. Motors (HG oder HE)

- Wenn Getriebetyp PV, RV ist:

3E90S/4C

- Anzahl der Pole
- Gehäuselänge des Motors
- Motorbaugröße (63...-250...)
- Motortyp
- Motor-Effizienzklasse

- Wenn ein Getriebe vom Typ PN, RN mit einem Schneckengetriebe verbunden ist:

EV063-71/4b

- Motorlänge
- Anzahl der Pole
- Motorbaugröße (63...-132...)
- Größe des Schneckengetriebes (63-125)
- Typ des Schneckenradgetriebes
- EV: mit Motor
- EN: mit Motorflansch
- ET: ohne Motor

Beispiele

PT1202K.01:

Ohne Motor, Ausgang mit Vollwelle, Größe der Getriebegehäuse 12, 2 stufig, senkrechte Eingangs- und Ausgangswelle mit Flansch.

PV1902L.01-3E160M/6:

Motor mit 11 kW, 900 U/min, IE3 Motor-Effizienzklasse, Motortyp, Ausgang mit Vollwelle, Größe der Getriebegehäuse 19, 2 stufig, parallele Eingangs- und Ausgangswelle mit Flansch.

RV1502L.00-2E90S/6A:

Motor mit 0,75 kW 900 U/min, IE2 Motor-Effizienzklasse, Motortyp, Ausgang mit Hohlwelle, Größe der Getriebegehäuse 15, 2 stufig, parallele Eingangs- und Ausgangswelle mit Fuß.

PN1102L.01-EV063-3E71M/4D:

Motor mit 0,37 kW 1400 U/min, IE3 Motor-Effizienzklasse, Motortyp verbindet mit Schneckengetriebe mit der Gehäusegröße 63, Ausgang mit Hohlwelle, 2 stufig, parallele Eingangs- und Ausgangswelle mit Flansch, Planetengetriebe der Größe 11.

General Information

Designation of Gear Units

P N 11 0 2 L . 01 - Additional Information



Output Shaft Properties:

- 01.....Solid Output Shaft
 - 0K.....Splined Hollow Shaft DIN 5480
 - 0L.....Splined Hollow Shaft DIN 5482
 - 0S.....Shrink Disc
 - 1K.....Splined Solid Shaft DIN 5480
 - 1L.....Splined Solid Shaft DIN 5482
- Optional for P24:
- 10.....Solid Output Shaft
 - K0.....Splined Hollow Shaft DIN 5480
 - L0.....Splined Hollow Shaft DIN 5482
 - S0.....Shrink Disc
 - K1.....Splined Solid Shaft DIN 5480
 - L1.....Splined Solid Shaft DIN 5482

Shaft Condition:

- L: Input and Output Shafts on Same Axis
- K: Input and Output Shafts Perpendicular

Number of Stage:

- 1.....: Single Stage
- 2.....: Two Stage
- 3.....: Three Stages
- 4.....: Four Stages

Revision Number

Gearbox Sizes:

11,12, 15, 16, 19, 23, 24, 27, 29, 35

Version of Gearbox:

- V.....: With Electric or Hydraulic Motor
- N.....: Motor Connection Flange (IEC, C26, M46)
- T.....: Solid Input Shaft

Serie of Gearbox:

- P.....: Planetary Gearbox with Flange Mounted.
- R.....: Planetary Gearbox with Foot Mounted.

Additional Information: (For PN, PV, RN, RV)

- If the gearbox unit is PN, RN Type:

- A06 63 size IEC B5 motor connection flange
- A07 71 size IEC B5 motor connection flange
- A08 80 size IEC B5 motor connection flange
- A09 90 size IEC B5 motor connection flange
- A10 100 / 112 size IEC B5 motor connection flange
- A13 132 size IEC B5 motor connection flange
- A16 160 size IEC B5 motor connection flange
- A18 180 size IEC B5 motor connection flange
- A20 200 size IEC B5 motor connection flange
- A22 225 size IEC B5 motor connection flange
- A25 250 size IEC B5 motor connection flange
- C26 Flange code C, Shaft code 26 (HE Hydraulic Motor)
- M46 Flange code M, Shaft code 46 (HG Hydraulic Motor)

- If PN, RN type gearbox unit connected with hydraulic motor:

- HE330
- Geometric displacement
 - Hydraulic motor type (HG or HE)

- If the gearbox unit is PV, RV type:

- 3E90S/4C
- Number of pole
 - Frame length
 - Motor size (63...-250...)
 - Motor brand
 - Motor efficiency class

- If PN, RN type gearbox unit coupled with a worm gearbox:

- EV063-71/4b
- Iron core length
 - Number of pole
 - Motor size (63...-132...)
 - Size of worm gearbox (63-125)
 - Worm gearbox type
 - EV: With motor
 - EN: With motor flange
 - ET: Without motor

Examples

PT1202K.01

Without motor, solid output shaft, gearbox size 12, 2 stages, perpendicular input and output shaft with flange

PV1902L.01-3E160M/6

11 kW 900 rpm IE3 efficiency Motor, solid output shaft, gearbox size 19, 2 stages, parallel input and output shaft with flange

RV1502L.00-2E90S/6A

0,75 kW 900 rpm IE2 efficiency Motor, hollow output shaft, gear-box size 15, 2 stages, parallel input and output shaft, with foot

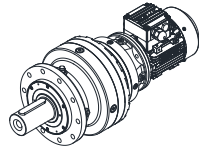
PN1102L.01-EV063-3E71M/4D

0,37 kW 1400 rpm IE3 efficiency Motor, connected with worm gearbox size 63, solid output shaft, 2 stages, parallel input output shaft, planetary gearbox size 11 with flange

General Information

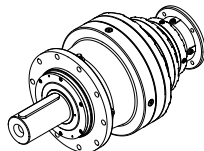
Sample Designations

PV1502L.01-3E71M/4D



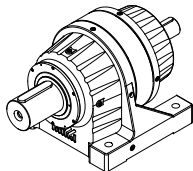
- P.....: Planetary gearbox with flange
- V.....: B5 motor connection
- 15.....: Gear unit size
- 0.....: Revision number
- 2.....: Stage Number
- L.....: Input and output shafts are on same axis.
- 01.....: Solid output shaft
- 3E71M/4D...: 0,25 kW, 1500 rpm, IE3 AC Motor

PN2303L.01-A09



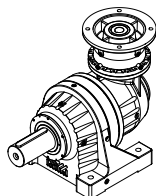
- P.....: Planetary gearbox with flange
- N.....: B5 motor input with flange
- 23.....: Gear unit size
- 0.....: Revision number
- 3.....: Stage number
- L.....: Input and output shafts are on same axis
- 01.....: Solid output shaft
- A09.....: IEC B5 motor input with flange

RT3501L.01



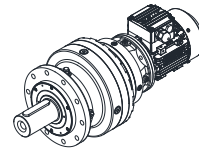
- R.....: Foot mounted planetary gearbox
- T.....: Motor input shaft
- 35.....: Gear unit size.
- 0.....: Revision number
- 4.....: Stage number
- L.....: Input and output shafts are on same axis

RN2702K.01-A16



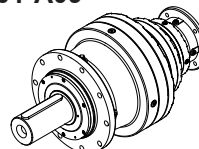
- R.....: Foot mounted planetary gearbox
- N.....: B5 motor input with flange
- 27.....: Gear unit size
- 0.....: Revision number
- 2.....: Stage Number
- K.....: Input and output shafts perpendicular
- 01.....: Solid output shaft
- A16.....: IEC B5 motor input with flange

Typenbezeichnungsbeispiele PV1502L.01-3E71M/4D



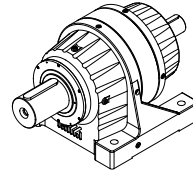
- P.....: Planetengetriebe mit Flansch
- V.....: B5 Motorverbindung
- 15.....: Getriebebaugröße
- 0.....: Änderungsnummer
- 2.....: Stufenanzahl
- L.....: Eingangs- und Ausgangswelle auf der gleichen Achse
- 01.....: Vollwelle
- 3E71M/4D.: 0,25 kW, 1500 U/min, IE3 AC Motor

PN2303L.01-A09



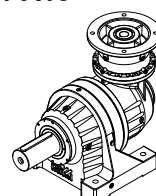
- P.....: Planetengetriebe mit Flansch
- N.....: B5 Motoreingang mit Flansch
- 23.....: Getriebebaugröße
- 0.....: Änderungsnummer
- 3.....: Stufenanzahl
- L.....: Eingangs- und Ausgangswelle auf der gleichen Achse
- 01.....: Vollwelle
- A09.....: IEC B5 Motorverbindungsflansch

RT3501L.01



- R.....: Planetengetriebe mit Fuß
- T.....: Motoreingangswelle
- 35.....: Getriebebaugröße
- 0.....: Änderungsnummer
- 4.....: Stufenanzahl
- L.....: Eingangs- und Ausgangswelle auf der gleichen Achse

RN2702K.01-A16



- R.....: Planetengetriebe mit Fuß
- N.....: B5 Motoreingang mit Flansch
- 27.....: Getriebebaugröße
- 0.....: Änderungsnummer
- 2.....: Stufenanzahl
- K.....: Eingangs- und Ausgangswelle senkrecht zueinander
- 01.....: Vollwelle
- A16.....: IEC B5 Motorverbindungsflansch